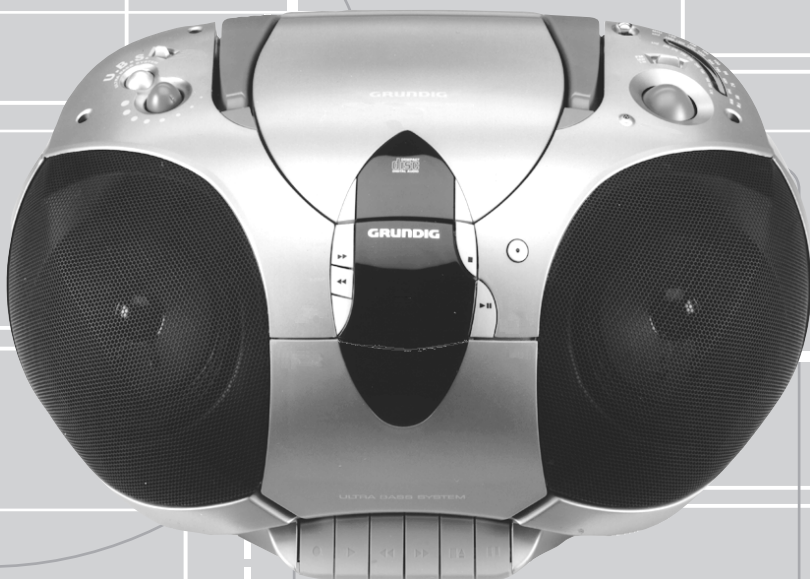


## Service Manual

## Audio

RR 630 CD

RR 660 CD



Zusätzlich erforderliche  
Unterlagen für den Komplettservice

Additionally required  
Service Documents for the Complete Service

### Service Manual

RR 630 CD  
RR 660 CD

Materialnr. /Part No.  
72010 759 3000

### Service Manual

Sicherheit  
Safety

Materialnr. /Part No.  
72010 800 0000

Btx \* 32700 #

Materialnummer  
Part Number 72010 759 3000

Änderungen vorbehalten  
Subject to alteration

Printed in Germany  
VK211/232 0299

Es gelten die Vorschriften und Sicherheitshinweise gemäß dem Service Manual "Sicherheit", Materialnummer 72010 800 0000, sowie zusätzlich die eventuell abweichenden, landesspezifischen Vorschriften!



The regulations and safety instructions shall be valid as provided by the "Safety" Service Manual, part number 72010 800 0000, as well as the respective national deviations!

## Inhaltsverzeichnis

	Seite
<b>Allgemeiner Hinweis</b> .....	<b>1 - 2</b>
<b>Allgemeiner Teil</b> .....	<b>1 - 3 ... 1 - 8</b>
Service-Hinweise .....	1 - 3
Technische Daten .....	1 - 3
Bedienhinweise .....	1 - 4
Ausbauhinweise .....	1 - 6
<b>Ableichvorschriften</b> .....	<b>2 - 1 ... 2 - 2</b>
<b>Platinenabbildungen und Schaltpläne</b> .....	<b>3 - 1 ... 3 - 25</b>
Verdrahtungsplan – RR 630 CD .....	3 - 1
Verdrahtungsplan – RR 660 CD .....	3 - 3
Blockdiagramm .....	3 - 5
Platinenabbildungen:	
CD-Servo-Platte .....	3 - 6
Tuner-Platte, Stereo-LED-Platte, CD-LED-Platte .....	3 - 11
Hauptplatte .....	3 - 12
Funktionsplatte – RR 630 CD .....	3 - 15
Funktionsplatte – RR 660 CD .....	3 - 17
Bedienplatte – RR 630 CD .....	3 - 19
Bedienplatte – RR 660 CD .....	3 - 20
Lautstärkeplatte .....	3 - 21
Gleichrichterplatte, Kopfhörerplatte .....	3 - 22
Schaltpläne:	
CD-Teil .....	3 - 7
Tuner-Teil .....	3 - 9
NF-Teil .....	3 - 13
Funktionsplatte – RR 630 CD .....	3 - 15
Funktionsplatte – RR 660 CD .....	3 - 17
Bedienplatte – RR 630 CD .....	3 - 19
Bedienplatte – RR 660 CD .....	3 - 20
Lautstärkeplatte .....	3 - 21
Gleichrichterplatte, Kopfhörerplatte .....	3 - 22
IC-Blockdiagramme .....	3 - 23
<b>Ersatzteillisten und Explosionszeichnungen</b> .....	<b>4 - 1 ... 4 - 5</b>

## Allgemeiner Hinweis

### Meßgeräte

Beachten Sie bitte das GRUNDIG Meßtechnik-Programm, das Sie unter folgender Adresse erhalten:

Grundig AG Geschäftsbereich Instruments Test- und Meßsysteme  
Würzburger Str. 150, D-90766 Fürth  
Tel.: 0911 / 703-4118, Fax: 0911 / 703-4130  
eMail: instruments@grundig.de, Internet: <http://www.grundig-instruments.de>

## Table of Contents

	Page
<b>General Note</b> .....	<b>1 - 2</b>
<b>General Section</b> .....	<b>1 - 3 ... 1 - 8</b>
Service Hints .....	1 - 3
Technical Data .....	1 - 3
Operating Instructions .....	1 - 5
Disassembly Instructions .....	1 - 6
<b>Adjustment Procedures</b> .....	<b>2 - 3 ... 2 - 4</b>
<b>Layout of the PCBs and Circuit Diagrams</b> .....	<b>3 - 1 ... 3 - 25</b>
Wiring Diagram – RR 630 CD .....	3 - 1
Wiring Diagram – RR 660 CD .....	3 - 3
Block Diagram .....	3 - 5
Layout of the PCBs:	
CD Servo Board .....	3 - 6
Tuner Board, Stereo LED Board, CD LED Board .....	3 - 11
Main Board .....	3 - 12
Function Board – RR 630 CD .....	3 - 15
Function Board – RR 660 CD .....	3 - 17
Key Board – RR 630 CD .....	3 - 19
Key Board – RR 660 CD .....	3 - 20
Volume Board .....	3 - 21
Rectifier Board, Headphone Board .....	3 - 22
Circuit Diagrams:	
CD Part .....	3 - 7
Tuner Part .....	3 - 9
AF Part .....	3 - 13
Function Board – RR 630 CD .....	3 - 15
Function Board – RR 660 CD .....	3 - 17
Key Board – RR 630 CD .....	3 - 19
Key Board – RR 660 CD .....	3 - 20
Volume Board .....	3 - 21
Rectifier Board, Headphone Board .....	3 - 22
IC Block Diagrams .....	3 - 23
<b>Spare Parts Lists and Exploded Views</b> .....	<b>4 - 1 ... 4 - 5</b>

## General Note

### Test Equipment

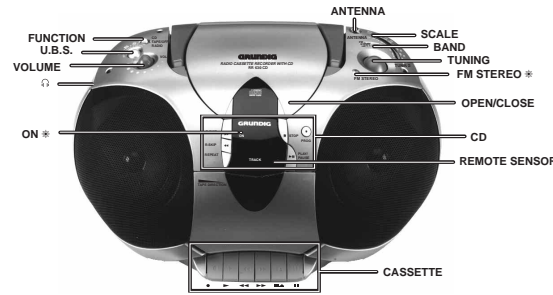
Please note the GRUNDIG Catalog "Test and Measuring Equipment" obtainable from:



# Bedienhinweise

**Hinweis:** Dieses Kapitel enthält Auszüge aus der Bedienungsanleitung. Weitergehende Informationen entnehmen Sie bitte der gerätespezifischen Bedienungsanleitung, deren Materialnummer Sie in der entsprechenden Ersatzteilliste finden.

## BEDIENELEMENTE



### Ober- und Vorderseite

- ON \*** – leuchtet auf, wenn das Gerät eingeschaltet ist
- ON** – Buchse für Stereo-Kopfhörer
- VOLUME** – zum Einstellen der Lautstärke
- UBS** – ein/aus des **U**TRA **B**ASS **S**YSTEM
- FUNCTION**
  - CD**: zum Umschalten auf CD-Betrieb/Einschalten
  - TAPE/OFF**: zum Umschalten auf Cassetenbetrieb/Ausschalten
  - RADIO**: zum Umschalten auf Radiowiedergabe/Einschalten
- ANTENNA** – Teleskopantenne für FM-Empfang
- SCALE** – Abstimmkala
- BAND** – zum Wählen zwischen FM, MW, und LW
- TUNING** – zum Abstimmen auf einen Radiosender
- FM STEREO \*** – leuchtet auf, wenn ein UKW-Stereo-Sender empfangen wird
- OPEN/CLOSE** – zum Öffnen und Schließen der CD-Deckel
- REMOTE SENSOR** – zur Empfangen der Fernbediensignale (nur RR 660 CD)

- CD**
- R-SKIP** ◀ – zum Überspringen von Stücken und zum Suchen in Rückwärtsrichtung
- F-SKIP** ▶ – zum Überspringen von Stücken und zum Suchen in Vorwärtsrichtung
- REPEAT** – zum Wiederholen eines Titels/aller Titel
- STOP** ■ – zum Stoppen der Wiedergabe
- PLAY/PAUSE** ▶|| – zum Starten/Unterbrechen der Wiedergabe
- PROG.** – zum Programmieren von Titeln im Speicher
- REPEAT \*** – leuchtet wenn ein Titel wiederholt wird und blinkt wenn alle Titel wiederholt werden.
- PLAY/PAUSE \*** – leuchtet während CD-Wiedergabe und blinkt wenn die Wiedergabe unterbrochen wird (PAUSE).

- Cassette**
- – Starten der Aufnahme
- ▶ – Starten der Wiedergabe
- ◀ – schneller Rücklauf
- ▶▶ – schneller Vorlauf
- /▲ – Stoppen des Bandlaufs und Öffnen des Cassettenfacks
- || – unterbrechen/fortsetzen der Wiedergabe/Aufnahme

- Rückseite**
- Batteriefach:** – für 8 Monozellen, Typ R20, UM1 oder D
- AC -:** – Netzanschlußbuchse.

## RADIO

### Radioantennen

- Bei UKW-Empfang (FM) die Teleskopantenne herausziehen und durch Neigen und Drehen ausrichten. Bei zu starkem UKW-Signal (in Sendernähe) empfiehlt sich die Antenne einzuschleiben.
- Für MW/LW-Empfang hat das Gerät eine eingebaute Antenne. Die Teleskopantenne kann also eingeschoben bleiben. Zum Ausrichten der Antenne das ganze Gerät drehen.

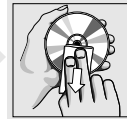
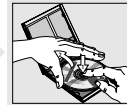
### Rundfunkempfang

- Den **FUNCTION** Schalter auf **RADIO** stellen.
- Die Einschaltanzeige **ON \*** leuchtet auf.
- Den Ton mit den Reglern **VOLUME** und **UBS** einstellen.
- Sie können einen Stereo-Kopfhörer mit 3,5 mm Stecker an die Buchse **ON** anschließen.
- Die Lautsprecher werden damit abgeschaltet.
- Den Wellenbereich mit dem **BAND**-Schalter wählen.
- Mit dem **TUNING**-Knopf auf den Sender abstimmen.
- Wenn die Anzeige **FM STEREO \*** erscheint, empfangen Sie einen UKW-Stereo-Sender.
- Das Gerät ist ausgeschaltet, wenn sich der **FUNCTION**-Wahlschalter in der Position **TAPE/OFF** befindet und keine Tasten gedrückt sind.
- Die Einschaltanzeige **ON \*** erlischt.

## CD-SPIELER

### Umgang mit CDs

- Nur digitale Audio-CDs verwenden. ( )
- Um die CD aus der Box herauszunehmen, drücken Sie beim Anheben der CD gegen die Millenachse.
- Die CD niemals beschriften oder mit einem Aufkleber versehen.
- Fassen Sie die CD immer am Rande an und legen Sie sie immer in die Box zurück.
- Zum Reinigen die CD anhauchen und mit einem weichen, nichtfasernden Tuch geradlinig von der Mitte aus in Richtung des Randes abwischen. Reinigungsmittel können die CD beschädigen!
- Schützen Sie die CDs vor Regen und Feuchtigkeit, vor Sand und vor Hitze z.B. von Heizgeräten oder im Innenraum von in der Sonne geparkten Autos.



### Warnung

- CLASS 1 LASER PRODUCT** bedeutet, daß der Laser wegen seines technischen Aufbaus eigensicher ist, so daß der maximal erlaubte Ausstrahlwert unter keinen Umständen überschritten werden kann.
- VORSICHT:** Wenn andere als die hier spezifizierten Bedienungs-einrichtungen benutzt oder andere Verfahrensweisen ausgeführt werden, kann es zu gefährlicher Strahlungsexposition kommen.



### Einlegen einer CD

- Den **FUNCTION** Schalter auf **CD** stellen.
- Die Einschaltanzeige **ON \*** leuchtet auf.
- Zum Öffnen des Deckels auf **OPEN/CLOSE** drücken.
- Die CD mit der bedruckten Seite nach oben einlegen.
- Den Deckel schließen.
- Der CD-Spieler startet und tastet die Inhaltsangabe der CD ab. Danach erscheint die Anzahl der Titel.



## CD-SPIELER

### Abspielen einer CD

- Zum Starten des Abspielens auf **PLAY/PAUSE** ▶|| drücken.
- Sobald das Abspielen beginnt, leuchtet die Anzeige **PLAY/PAUSE \*** und erscheint die Nummer des laufenden Stücks.
- Den Ton mit den Reglern **VOLUME** und **UBS** einstellen.
- Für kurzzeitige Unterbrechungen auf **PLAY/PAUSE** ▶|| drücken.
- Die Anzeige **PLAY/PAUSE \*** fängt an zu blinken.
- Zum Fortsetzen der Wiedergabe die Taste **PLAY/PAUSE** ▶|| erneut drücken.
- Zum Stoppen auf **STOP** ■ drücken.
- Das Display zeigt die Anzahl der Titel auf der CD.
- Der CD-Spieler geht ebenfalls in Stellung **STOP**:
  - wenn das Ende der CD erreicht wird;
  - wenn die Batterien ausgehen oder bei anderen Stromunterbrechungen.
- Zum Herausnehmen der CD öffnen Sie den Deckel durch Drücken auf die rechte vordere Ecke des CD-Deckels (**OPEN/CLOSE**).
- Den CD-Deckel erst öffnen wenn sich der CD-Spieler in Stellung **STOP** befindet.

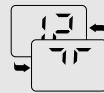


- Wahl eines anderen Titels während der Wiedergabe**
- Taste **R-SKIP** ◀ oder **F-SKIP** ▶ drücken, bis die Nummer des gewünschten Titels im Anzeigefeld erscheint.
- Die Wiedergabe beginnt automatisch beim Titel mit der gewählten Nummer.

- Beginnen mit einem bestimmten Titel**
- Taste **R-SKIP** ◀ oder **F-SKIP** ▶ drücken, bis die Nummer des gewünschten Titels im Anzeigefeld erscheint.
- Die Wiedergabe beginnt automatisch beim Titel mit der gewählten Nummer.

- Rasches Suchen einer Passage**
- R-SKIP** ◀ gedrückt halten, um in Richtung Plattenanfang zu suchen.
- F-SKIP** ▶ gedrückt halten, um in Richtung Plattende zu suchen.

**Hinweis:** Dies ist ein "hörbares Suchen". Während des Suchens wird die Lautstärke reduziert und nach dem Loslassen der Taste wird die Lautstärke auf ihren normalen Wert zurückgestellt.



### Wiederholungsfunktion

- Wiederholung eines Titels**
- Vor oder während der Wiedergabe Taste **REPEAT** drücken.
- Die Anzeige **REPEAT \*** leuchtet auf; der Titel wird jetzt ständig wiederholt.
- Taste **REPEAT** zweimal drücken, um die Wiederholung zu beenden.

- Wiederholung der CD**
- Vor oder während der Wiedergabe Taste **REPEAT** zweimal drücken.
- Die Anzeige **REPEAT \*** fängt an zu blinken; die CD wird jetzt ständig wiederholt.
- Taste **REPEAT** erneut drücken, um die Wiederholungsfunktion zu beenden.

### Random (nur RR 660 CD über Fernbedienung)

- Drücken Sie während der Wiedergabe dreimal die Taste **MODE** auf der Fernbedienung.
- Die Musiktitel werden in zufälliger Reihenfolge abgespielt, bis jeder Titel einmal gespielt wurde.
- Die Displayanzeige wechselt zwischen der Titelnummer und einer laufenden Symbolfolge.
- Die Funktion wird beendet, wenn Sie die Taste **STOP** ■ (die Wiedergabe wird gestoppt) oder **MODE** drücken; in diesem Fall werden die nachfolgenden Stücke in gewohnter Reihenfolge wiedergegeben.
- Die Funktion "RANDOM" ist nicht möglich, solange Sie ein Programm abspielen.

### Compact-Cassetten

- Kopierrechte:** Eine Aufnahme ist nur im Rahmen der Urheberrechte oder anderer Rechte Dritter zulässig.
- Verwenden Sie für die Aufnahme nur **NORMAL**-Cassetten (IEC I), bei denen die Laschen nicht herausgebrochen sind.
- Das Gerät ist nicht geeignet zum Aufnehmen auf **CHROME** (IEC II) oder **METAL** (IEC IV) Cassetten.
- Für die Wiedergabe können Sie jedoch jeden Cassetten Typ einsetzen.
- Direkt am Anfang des Bandes erfolgt während der ersten 7 Sekunden, wenn das Vorspannband vorbeiläuft, keine Aufnahme.
- Sie können eine Aufnahme vor unbeabsichtigtem Löschen schützen: halten Sie die zu schützenden Cassettenseite auf sich zugewandt und brechen Sie die Lasche links oben heraus. Jetzt läßt sich diese Seite nicht mehr neu bespielen.
- Zum Aufheben dieser Löschsperre decken Sie die Öffnung mit einem Stück Klebeband ab.
- Schützen Sie die Cassetten vor Regen und Feuchtigkeit, vor Sand und vor Hitze z.B. von Heizgeräten oder im Innenraum von in der Sonne geparkten Autos.
- Vermeiden Sie das Aufbewahren der Cassetten in der Nähe starker Magnetfelder (z.B. Fernsehgeräte, Lautsprecherboxen, Motoren etc.).



### Cassettenwiedergabe

- Den **FUNCTION** Schalter auf **TAPE/OFF** stellen.
- Öffnen Sie das Cassettenfach mit ■/▲.
- Legen Sie eine bespielte Cassette mit der offenen Bandselle nach unten und der vollen Spule links ein.
- Den Ton mit den Reglern **VOLUME** und **UBS** einstellen.
- Sie können einen Stereo-Kopfhörer mit 3,5 mm Stecker an die Buchse **ON** anschließen.
- Die Lautsprecher werden damit abgeschaltet.
- Zum Starten des Abspielens auf ▶ drücken.
- Am Bandende stoppt die Wiedergabe.
- Für kurzzeitige Unterbrechungen auf || drücken.
- Erneut auf || drücken, wenn die Wiedergabe fortgesetzt werden soll.
- Zum Stoppen auf ■/▲ drücken.
- Am Bandende wird die ▶-Taste entriegelt.
- Das Gerät ist ausgeschaltet, wenn sich der **FUNCTION**-Wahlschalter in der Position **TAPE/OFF** befindet und keine Tasten gedrückt sind.
- Die Einschaltanzeige **ON \*** erlischt.



### Aufnahme

- Öffnen Sie das Cassettenfach mit ■/▲.
- Legen Sie eine Cassette ein.
- Beim Mithören der Aufnahme, den Ton mit den Reglern **VOLUME** und **UBS** einstellen.
- Die Stellungen dieser Regler haben keinen Einfluß auf die Aufnahme.
- Zum Aufnahmestart auf ● drücken (die Taste ▶ rastet automatisch mit ein).
- Wenn das Bandende erreicht ist, werden die Recorder-Tasten automatisch entriegelt.
- Zum Unterbrechen der Aufnahme die Taste || drücken.
- Zum Fortsetzen der Aufnahme die Taste || erneut drücken.
- Die Taste ■/▲ drücken, wenn die Aufnahme vor Erreichen des Bandendes gestoppt werden soll.
- Das Gerät ist ausgeschaltet, wenn sich der **FUNCTION**-Wahlschalter in der Position **TAPE/OFF** befindet und keine Laufwerk-tasten gedrückt sind. Die Einschaltanzeige **ON \*** erlischt.



### CD Synchro – Aufnahme vom CD-Spieler

- Drücken Sie die **FUNCTION** Schalter auf **CD** stellen.
- Sie brauchen den CD-Spieler nicht separat zu starten: sobald Sie auf ● drücken, startet der CD-Spieler automatisch.
- Steht der CD-Spieler in Stellung **STOP**, startet die Aufnahme vom Anfang der CD (oder vom Anfang des gespeicherten Programms).
- Um eine Aufnahme in der Mitte eines Stücks zu starten, beginnen Sie die CD-Wiedergabe wie gewohnt.
- Sobald die gewünschte Passage erreicht ist, drücken Sie auf Pause und anschließend auf ●, um die Aufnahme zu starten.

### Schneller Vor- und Rücklauf

- Drücken Sie ▶▶ um vorwärts bis an das Ende des Bandes zu spulen.
- Drücken Sie ◀◀ um rückwärts bis an den Anfang des Bandes zu spulen.
- Zum Stoppen auf ■/▲ drücken.

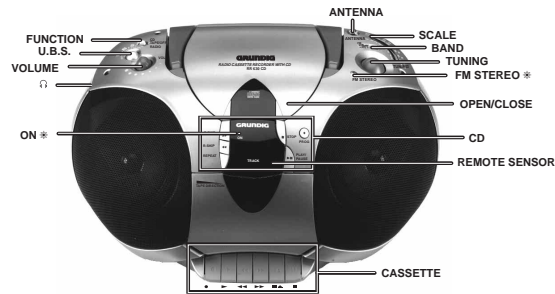
### Aufnahme vom Radio

- Den **FUNCTION** Schalter auf **RADIO** stellen.
- Mit dem **BAND** Schalter den Wellenbereich wählen.
- Mit dem **TUNING** Knopf auf den gewünschten Radiosender abstimmen.
- Zum Aufnahmestart auf ● drücken.

## Operating Instructions

**Note:** This chapter contains excerpts from the operating instructions. For further particulars please refer to the appropriate user instructions the part number of which is indicated in the relevant spare parts list.

### CONTROLS



#### Top and front panel

- ON \*** lights up when the unit is on
- U.B.S.** connection for headphones
- VOLUME** to adjust the volume
- UBS** to switch the **ULTRA BASS SYSTEM** on and off
- FUNCTION**
  - CD** to switch to CD mode / Power On
  - TAPE/OFF** to switch to TAPE mode / Power Off
  - RADIO** to switch to RADIO mode / Power On
- ANTENNA** telescopic aerial for FM reception
- SCALE** tuning dial scale
- BAND** to select between FM, MW, and LW waveband
- TUNING** to tune to a radio station
- FM STEREO \*** lights up when receiving FM stereo stations
- OPEN/CLOSE** to open and close the CD door
- REMOTE SENSOR** to receive the remote signals (only RR 660 CD)

#### CD Control

- R-SKIP** ◀◀ to skip and search backward
- F-SKIP** ▶▶ to skip and search forward
- REPEAT** to repeat one/all tracks
- STOP** ■ to stop playback
- PLAY/PAUSE** ▶▶ to start and interrupt playback
- PROG.** to programme track numbers in the memory
- REPEAT \*** lights up when repeat one function is on, blinks when repeat all function is on.
- PLAY/PAUSE \*** lights up during CD playback, blinks during CD pause mode.

#### Cassette Control

- to start recording
- to start cassette playback
- ▶▶ fast rewind
- ▶▶ fast forward
- /▲ to stop and eject the cassette
- || to interrupt/continue playback/recording

#### Back panel

- Battery compartment:** – for inserting 8 batteries type R20, UM1 or D-cells.
- AC -** – Socket for mains lead.

### CD PLAYER

#### Playing a CD

- Press **PLAY/PAUSE** ▶▶ to start playback.
- The **PLAY/PAUSE \*** indicator will light up and the display shows the track number.
- Adjust the sound using the **VOLUME** and **UBS** controls.
- For brief interruptions, press **PLAY/PAUSE** ▶▶.
- The **PLAY/PAUSE \*** indicator starts blinking.
- To resume playback, press **PLAY/PAUSE** ▶▶ again.
- To stop playback, press **STOP** ■.
- The total number of tracks will appear on the display.
- The CD player also goes to position **STOP**:
  - when the end of the CD is reached;
  - if the batteries run down or if the power supply is interrupted.
- To take out the CD, open the CD door by pressing **OPEN/CLOSE**.
- Open the CD door only if the CD-player is in position **STOP**.

#### Selecting another track during play

- Press **R-SKIP** ◀◀ or **F-SKIP** ▶▶ several times until the required track number appears in the display.
- The selected track begins to play.

#### Starting with a particular track

- Press **R-SKIP** ◀◀ or **F-SKIP** ▶▶ until the required track number appears in the display.
- Play starts automatically from the selected track.

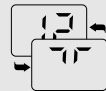
#### Searching for a passage during play

- Hold **R-SKIP** ◀◀ down to search backwards to the beginning.
- Hold **F-SKIP** ▶▶ down to search forwards to the end.

**Note:** This function can be described as "audibly" searching for a title. During the search, volume is reduced and returns to its adjusted level as soon as the button is released.

01

12



#### Repeat function

##### Repeating a track

- Press **REPEAT** before or during playback.
- The **REPEAT \*** indicator lights up.
- The track will now be repeated continuously.
- Press **REPEAT** twice to stop the track being repeated.

##### Repeating the CD

- Press **REPEAT** twice before or during playback.
- The **REPEAT \*** indicator starts blinking.
- The CD will now be repeated continuously.
- To switch the repeat mode off, press **REPEAT** again.

##### Random function (only RR 660 CD via remote control)

- During playback, press the **MODE** button on the remote control three times.
- The tracks are played in random order until all of them have been played once.
- The display indication toggles between the track number and a moving symbol.
- The function is deactivated by pressing **STOP** ■ (in which case the CD stops) or **MODE** again; in this case the remaining tracks are played in their normal order.
- The random function is not possible during playback of a programme.

### RADIO

#### Radio aerials

- For FM, pull out the telescopic aerial. To improve FM reception, incline and turn the aerial. Reduce its length if the FM-signal is too strong (very close to a transmitter).
- For MW/LW, the set is provided with a built-in aerial, so the telescopic aerial is not needed. Direct the aerial by turning the whole set.

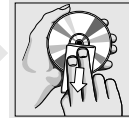
#### Radio reception

- Set the **FUNCTION** switch to **RADIO**.
- The **ON** indicator \* lights up.
- Adjust the sound using the **VOLUME** and **UBS** controls.
- You may connect stereo headphones having a 3.5 mm plug to the jack Ω.
- Inserting the plug will disconnect the speakers.
- Select the wave band using the **BAND** selector.
- Tune to a desired radio station using the **TUNING** control.
- When the indicator **FM STEREO \*** appears, you are receiving an FM stereo transmitter.
- The set is switched off when the **FUNCTION** switch is in the **TAPE/OFF** position and no buttons are pressed.
- The **ON** indicator \* goes out.

### CD PLAYER

#### CD handling

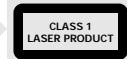
- Use only Digital Audio CDs which have the symbol .
- To take the CD out of its box easily, press the centre spindle while lifting the CD.
- Never write on a CD or attach any sticker to the CD.
- Always hold the CD at the edge and always store it in its box after use with the label facing up.
- To remove dust and dirt, breathe on the CD and wipe it with a soft, lint-free cloth in a straight line from the center towards the edge. Cleaning agents may damage the CD.
- Do not expose the CD to rain, moisture, sand, or to excessive heat. (E.g. from heating equipment or in motor cars parked in the sun).



#### Warning

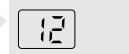
**CLASS 1 LASER PRODUCT** means that the laser's construction makes it inherently safe so that the legally prescribed maximum permissible irradiation values can never be exceeded.

**CAUTION:** Using any equipment or devices other than those described and specified in these operating instructions, or tampering with the unit in any way, can result in dangerous exposure to radiation.



#### Inserting a CD

- Set the **FUNCTION** switch to **CD**.
- The **ON** indicator \* lights up.
- Press **OPEN/CLOSE** to open the CD door.
- Insert the **AUDIO CD**, printed side facing up.
- Close the cover.
- The CD-player scans the contents list of the CD.
- After that, the total number of tracks appears on the display.



### CASSETTE DECK

#### Compact cassettes

- Copyright:** Recording is permissible insofar copyright or other rights of third parties are not infringed.
- For recording, use a **NORMAL** (IEC type I) cassette on which the tabs are not broken out.
- This deck is not suited for recording on **CHROME** (IEC II) or **METAL** (IEC IV) cassettes.
- For playback, any cassette type may be inserted.
- At the very beginning and end of the tape, no recording will take place during the 7 seconds when the leader tape passes the recorder heads.
- To prevent the accident:



tal erasure of a recording, keep the cassette side to be safeguarded in front of you and break out the left

- tab. Now, recording on this side is no longer possible.
- To render this safeguard ineffective, cover the hole with a piece of adhesive tape.
- Do not expose the cassettes to rain, moisture, sand, or to excessive heat. (E.g. from heating equipment or in motor cars parked in the sun).
- Do not store cassettes near strong magnetic fields (for example, TV sets, speakers, engines, etc.).

#### Cassette playback

- Set the **FUNCTION** switch to **TAPE/OFF**.
- Press **■/▲** to open the cassette holder.
- Insert a recorded cassette, with the open side downward and the full spool on the left.
- Adjust the sound using the **VOLUME** and **UBS** controls.
- You may connect stereo headphones having a 3.5 mm plug to the jack Ω.
- Inserting the plug will disconnect the speakers.
- Press **▶** and playback will start.
- Playback stops when the tape in the deck reaches the end.
- For brief interruptions, press **||**.
- To restart playback, press this button once more.
- To stop, press **■/▲**.
- When the end of the tape is reached the **▶** button is released.
- The set will be switched off if the **FUNCTION** switch is in position **TAPE/OFF** and no buttons are pressed.
- The **ON** indicator \* goes out.



#### Cassette recording

- Start recording by pressing ●.
- Insert the cassette.
- When monitoring during recording, adjust the sound using the controls **VOLUME** and **UBS**. These controls do not affect the recording.
- To start recording by pressing ● (the **▶** button is automatically also pressed).
- When the end of the tape is reached, the recorder buttons are released.
- To interrupt recording, press **||**.
- To continue recording, press **||** again.
- Press **■/▲** if you want to stop recording before the end of the tape.
- On pressing again, the cassette holder will open.
- The set is switched off if the **FUNCTION** switch is in position **TAPE/OFF** and no buttons are pressed.
- The **ON** indicator \* goes out.



#### Recording from the CD-player (CD synchro recording)

- Set the **FUNCTION** switch to **CD**.
- It's not necessary to start the CD player separately; by pressing ● the CD player starts automatically.
- If the CD player is in **STOP** position, recording will start from the beginning of the CD (or from the beginning of the programmed selection).
- To start a recording in the middle of a track, play the CD in the normal way.
- As soon as the desired passage is reached, pause the CD and then start recording by pressing ●.

#### Winding the tape

- Press **▶▶** to search forward to the end of the tape.
- Press **◀◀** to search backward to the beginning of the tape.
- To stop, press **■/▲**.

#### Recording from the radio

- Set the **FUNCTION** selector to **RADIO**.
- Select the wave band using the **BAND** switch.
- Tune to desired radio station using the **TUNING** control knob.
- Start recording by pressing ●.

## Ausbauhinweise

### 1. Gehäuserückwand abnehmen

- Deckel (F) abnehmen und darunter liegende Schraube entfernen (Fig. 1).
- Schraube (H) und (B) herausdrehen (Fig. 1).
- Abdeckung (E) (Fig. 1) abnehmen:  
Die Abdeckung wird durch Rastnasen gehalten und ist **zusätzlich** an den **markierten** Stellen **verklebt**. Öffnen Sie die Cassettenfachklappe und hebeln Sie die Blende an der Stelle (J) beginnend in Pfeilrichtung **vorsichtig** auf. Wenden Sie zuviel Kraft auf, können Rastnasen oder die Blende brechen! In Fig. 2 sehen Sie die Anordnung der Rastnasen.
- Schraube (G) und 12 Schrauben (I) herausdrehen (Fig. 4).
- Gehäusevorderteil und Gehäuserückteil vorsichtig ca. 5cm auseinanderziehen.
- Die Stecker CN101, CN901 und den Antennenanschluß P501 ziehen.
- Gehäusevorderteil und Gehäuserückteil auseinandernehmen.

## Disassembly Instructions

### 1. Removing the Rear of the Cabinet

- Remove cover (F) and undo the screw below it (Fig. 1).
- Undo screw (H) and (B) (Fig. 1).
- Remove cover (E) (Fig. 1):  
The cover is fixed by catches and **additionally glued** at the **marked** positions. Open the cassette door and **carefully** level off the cover at point (J) in the direction of the arrow. **Be careful** not to break the cover or the catches. The catches are shown in (Fig. 2).
- Undo screw (G) and 12 screws (I) (Fig. 4).
- Pull the front and the rear of the cabinet carefully apart by an amount of about 5cm.
- Unplug the connectors CN101, CN901 and detach the aerial connection P501.
- Take the front and the rear of the cabinet apart.

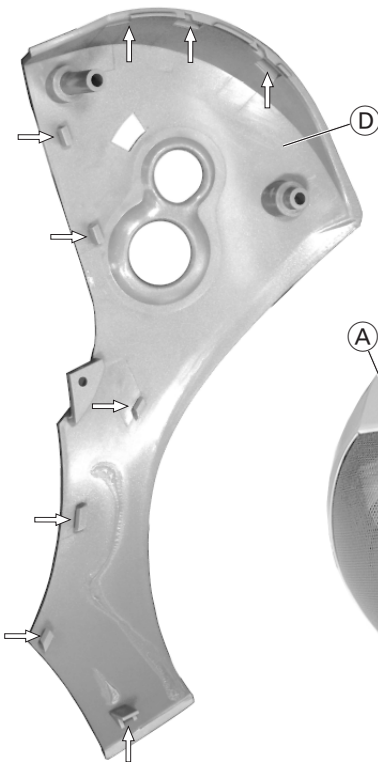


Fig. 3

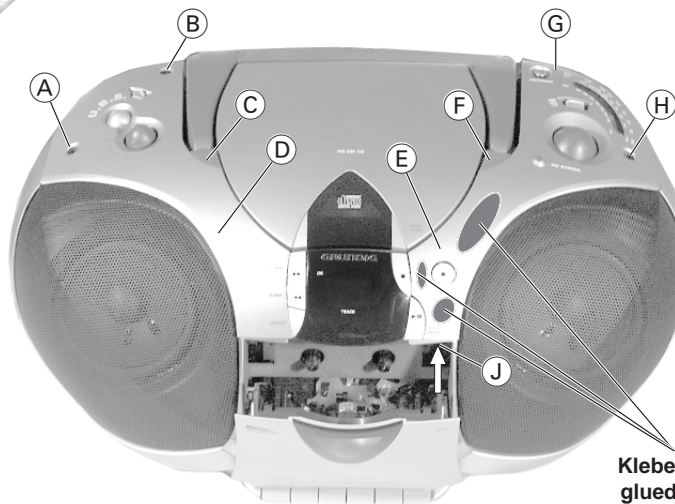


Fig. 1



Fig. 2

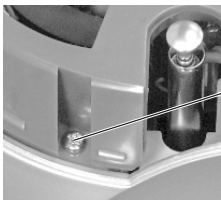


Fig. 4

**2. Gehäuseoberteil abnehmen**

- Gehäuserückwand abnehmen (Pkt 1).
- Deckel © abnehmen und darunter liegende Schraube entfernen (Fig. 1).
- Schraube A und B herausdrehen (Fig. 1).
- Abdeckung D (Fig. 1) lösen genauso wie unter Pkt. 1 Teil E.
- Schraube K (Fig. 5) herausdrehen.
- Gehäuseoberteil ablegen.
- Steckverbindungen nach Bedarf lösen.

**2. Removing the Upper Part of the Cabinet**

- Remove the rear of the cabinet (point 1).
- Remove cover © and undo the screw below it (Fig. 1).
- Undo screw A and B (Fig. 1).
- Remove cover D (Fig. 1) like cover E as described under point 1.
- Undo screw K (Fig. 5).
- Put the upper part of the cabinet down.
- Unplug the connectors if necessary.

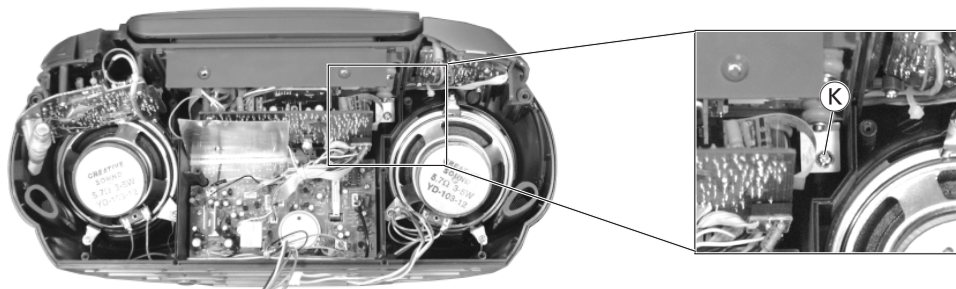


Fig. 5

**3. CD-Servo Platine ausbauen**

- Gehäuserückwand abnehmen (siehe Pkt. 1).
- 2 Schrauben L herausdrehen (Fig. 6).
- Abschirmung hochbiegen und Schraube M herausdrehen.
- Platine herausnehmen, gegebenenfalls Steckverbinder lösen.
- Sicherungslötstelle © (Fig. 7) des Lasers kurzschließen, dabei Steckverbinder nach Bedarf öffnen.

**3. Removing the CD Servo Circuit Board**

- Remove the rear of the cabinet (see point 1).
- Undo 2 screws L (Fig. 6).
- Bend the protective screen up and undo screw M.
- Take the circuit board out; unplug the connectors if necessary.
- Short-circuit the safety solder tag © (Fig. 7) of the laser, unplug the connector if necessary.

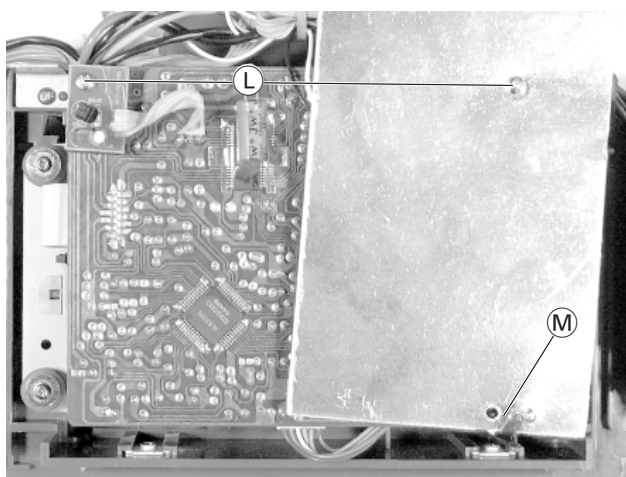


Fig. 6

**4. CD-Laufwerk ausbauen**

- Gehäuserückwand abnehmen (siehe Pkt. 1).
- CD-Servo Platine ausbauen (siehe Pkt. 3).
- 4 Schrauben P herausdrehen (Fig. 8) und CD-Laufwerk herausnehmen, dabei Steckverbinder nach Bedarf öffnen.

**4. Dismantling the CD Drive Mechanism**

- Remove the rear of the cabinet (see point 1).
- Remove the CD Servo circuit board (see point 3).
- Undo 4 screws P (Fig. 8) and take the CD drive mechanism out; unplug the connector if necessary.

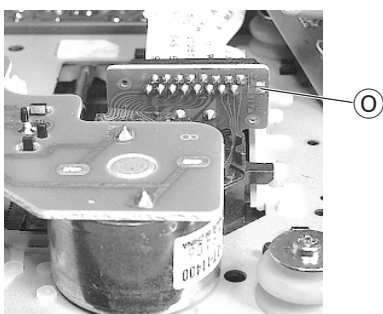


Fig. 7

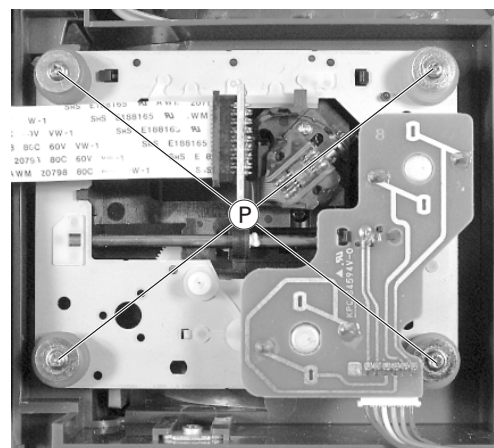


Fig. 8

**5. Cassetten-Laufwerk ausbauen**

- Gehäuserückwand abnehmen (siehe Pkt. 1).
- 3 Schrauben ① herausdrehen (Fig. 9) und Hauptplatine herausnehmen.
- 4 Schrauben ② herausdrehen (Fig. 10) und Laufwerk herausnehmen.

Hinweis: Beim Einbau des Cassetten-Laufwerkes ist darauf zu achten, daß die Tastenstößel des Cassetten-Laufwerkes in den Nuten der Bedientasten eingreifen.

**6. Bedienteil ausbauen**

- Gehäuserückwand abnehmen (siehe Pkt. 1).
- Gehäuseoberteil abnehmen (siehe Pkt. 2).
- 3 Schrauben ③ herausdrehen (Fig. 9) und Lautstärkeplatte nach oben klappen.
- 4 Schrauben ④ herausdrehen (Fig. 10) und Bedienteil mit Halterung herausnehmen.

**5. Dismantling the Tape Deck**

- Remove the rear of the cabinet (see point 1).
  - Undo 3 screws ① (Fig. 9) and remove the main circuit board.
  - Undo 4 screws ② (Fig. 10) and take the tape deck out.
- Note: When refitting the tape deck take care that the key tappets of the tape deck are inserted into the slots of the operating keys.

**6. Removing the Keyboard**

- Remove the rear of the cabinet (see point 1).
- Remove the upper part of the cabinet (see point 2).
- Undo 3 screws ③ (Fig. 9) and move the Volume Board to the top.
- Undo 4 screws ④ (Fig. 10) and remove the keyboard together with its holder.

Fig. 9

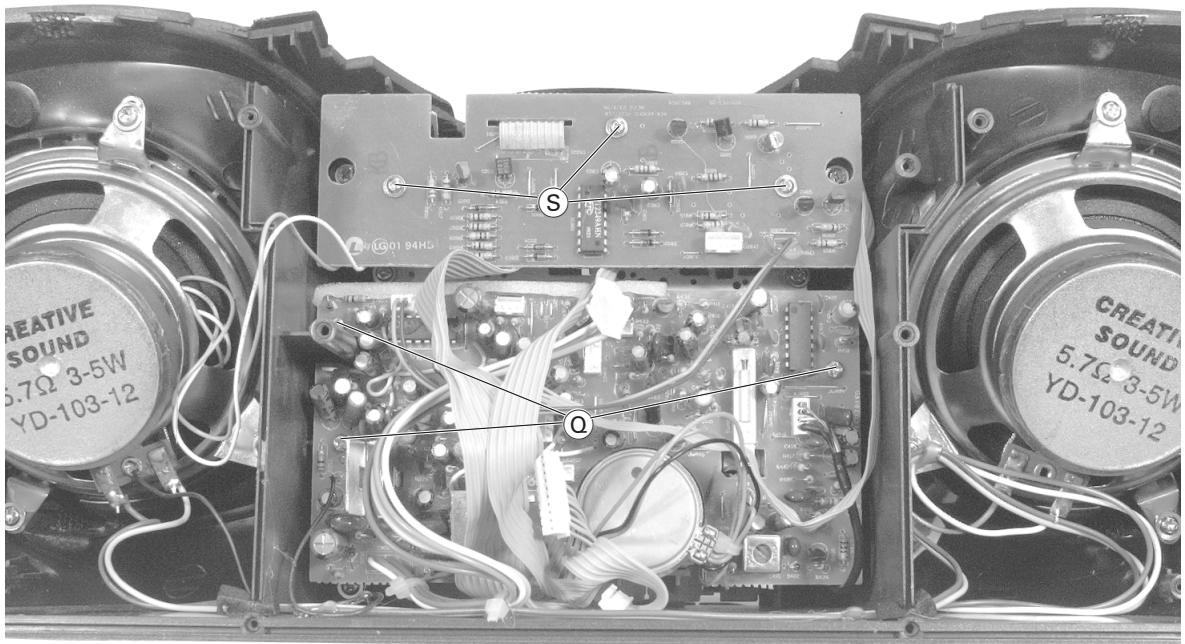
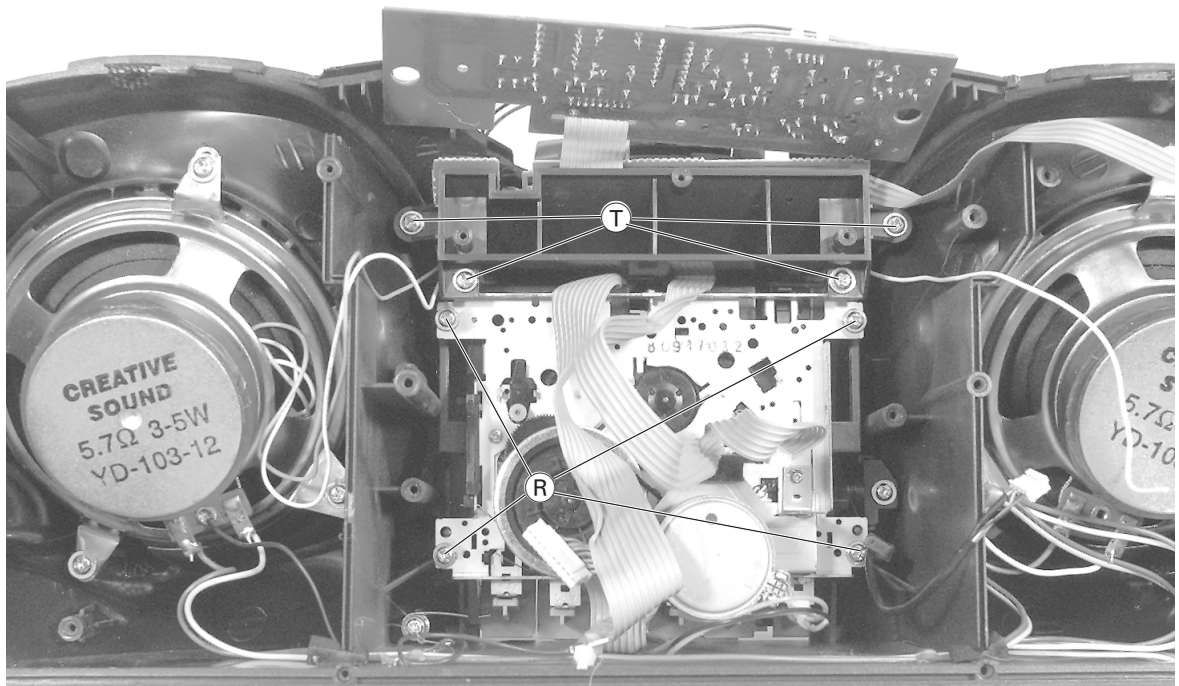


Fig. 10

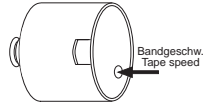
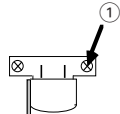


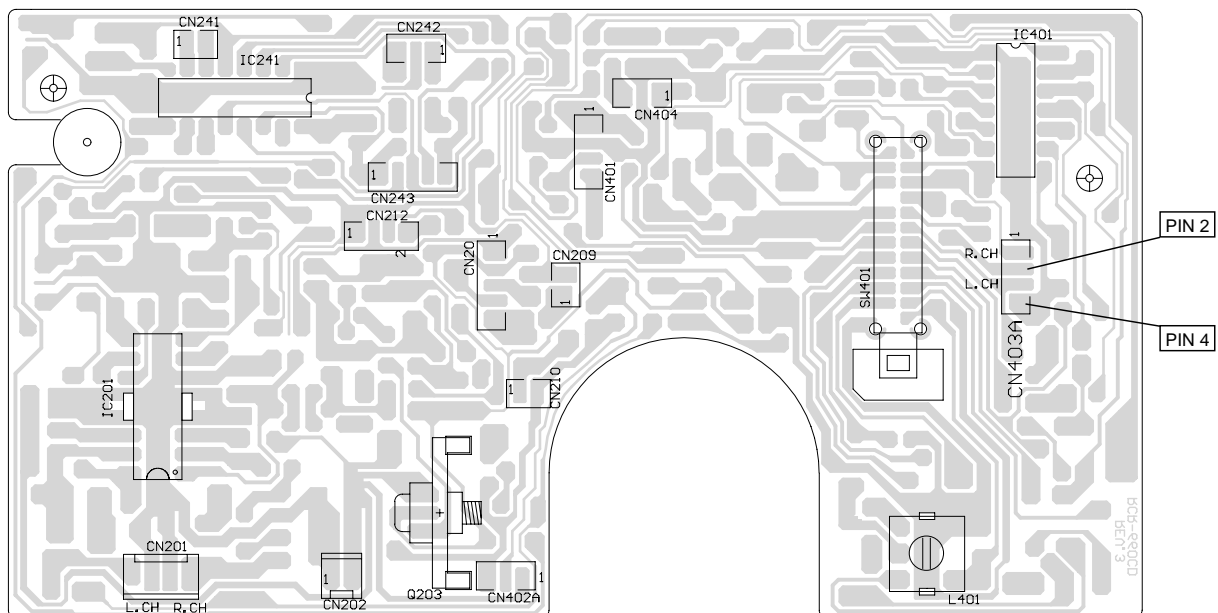


# Einstellvorschriften

## 1. Cassettenteil

**Meßgeräte/Meßmittel:** Frequenzzähler, NF-Voltmeter, Tonhörschwankungsmesser, z.B. Fe-Testcassette 449.

Abgleich	Vorbereitung	Abgleichvorgang
1. Bandgeschwindigkeit	<b>Frequenzzähler an Kopfhörerbuchse.</b> z.B. Testcassette 449 einlegen, <b>3150Hz</b> abspielen.	Mit dem Einstellregler (im Cass.-Motor) <b>3150Hz <math>\pm</math> 0,1%</b> einstellen. 
2. Gleichlauf	<b>Tonhörschwankungsmesser an Kopfhörerbuchse.</b> z.B. Testcassette 449 einlegen, <b>3150Hz</b> abspielen.	Gleichlaufabweichung <b>&lt; 0,35%</b> (gehör richtig bewertet). Wiedergabemeßzeit $\geq$ 30 Sekunden.
4. Kopfspalt-senkrechtstellung (Azimut)	<b>NF-Voltmeter an Kopfhörerbuchse.</b> z.B. Testcassette 449 einlegen, <b>8kHz</b> abspielen.	Mit der Kopfeinstellschraube ① den linken und rechten Kanal auf <b>Pegelmaximum</b> einstellen. Der Pegelunterschied von Kanal zu Kanal darf maximal 3dB betragen. 
5. Vormagnetisierungs-frequenz	<b>Frequenzzähler an Stecker CN403A Pin 2 / Pin 4</b> (Masse). Beispielbare Cassette einlegen. Gerätekfunktion: Aufnahme-Start.	Mit <b>L401 63kHz <math>\pm</math> 1kHz</b> einstellen.

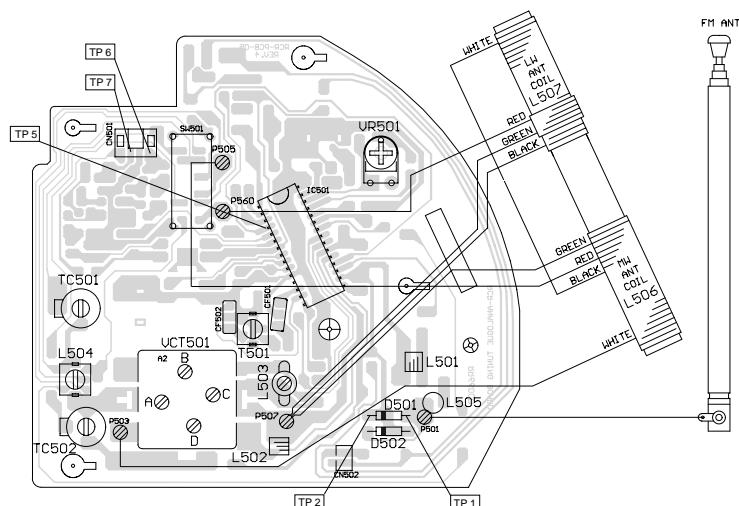


## 2. Tuner

**Meßgeräte:** Meßsender, Wobbelsender, Oszilloskop, Frequenzzähler.

Funktionsschalter: Radio

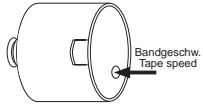
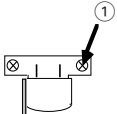
Abgleich	Vorbereitung	Abgleichvorgang
1. AM-ZF	<b>Wobbelsender</b> 465kHz über Rahmenantenne in <b>L506</b> (Ferritantenne) einkoppeln. <b>Oszilloskop</b> an Meßpunkt <b>TP 6</b> / <b>TP 7</b> (IC501 Pin 5/6). Bandschalter: MW	Mit <b>T501</b> auf <b>Maximum</b> einstellen.
2. MW Oszillator	Drehkoanschlag: MW $f_u$ 515kHz, $f_o$ 1630kHz <b>Meßsendersignal</b> über Rahmenantenne in <b>L506</b> (Ferritantenne) einkoppeln ( $f_{mod} = 1\text{kHz}$ , $m = 30\%$ , $U_a$ nur so groß, daß das Signal gerade erkennbar ist). <b>Oszilloskop</b> an Meßpunkt <b>TP 6</b> / <b>TP 7</b> (IC501 Pin 5/6). Bandschalter: MW	$f_u$ (bei 515kHz) mit <b>L504</b> auf <b>Maximum</b> einstellen. $f_o$ (bei 1630kHz) mit <b>VCT501(B)</b> auf <b>Maximum</b> einstellen. Abgleich wechselseitig wiederholen.
3. MW Vorkreis	MW 558kHz, MW 1440kHz <b>Meßsendersignal</b> über Rahmenantenne in <b>L506</b> (Ferritantenne) ( $f_{mod} = 1\text{kHz}$ , $m = 30\%$ , $U_a$ nur so groß, daß das Signal gerade erkennbar ist). <b>Oszilloskop</b> an Meßpunkt <b>TP 6</b> / <b>TP 7</b> (IC501 Pin 5/6). Bandschalter: MW	Bei 558kHz mit <b>L506</b> (MW-Antennenspule) auf <b>Maximum</b> einstellen (verschieben). Bei 1440kHz mit <b>VCT501(A)</b> auf <b>Maximum</b> einstellen. Abgleich wechselseitig wiederholen.
4. LW Oszillator	Drehkoanschlag: $f_o$ 292kHz <b>Meßsendersignal</b> über Rahmenantenne in <b>L507</b> (Ferritantenne) einkoppeln ( $f_{mod} = 1\text{kHz}$ , $m = 30\%$ , $U_a$ nur so groß, daß das Signal gerade erkennbar ist). <b>Oszilloskop</b> an Meßpunkt <b>TP 6</b> / <b>TP 7</b> (IC501 Pin 5/6). Bandschalter: LW	$f_o$ (bei 292kHz) mit <b>TC502</b> auf <b>Maximum</b> einstellen.
5. LW Vorkreis	LW 153kHz, LW 261kHz <b>Meßsendersignal</b> über Rahmenantenne in <b>L507</b> (Ferritantenne) einkoppeln ( $f_{mod} = 1\text{kHz}$ , $m = 30\%$ , $U_a$ nur so groß, daß das Signal gerade erkennbar ist). <b>Oszilloskop</b> an Meßpunkt <b>TP 6</b> / <b>TP 7</b> (IC501 Pin 5/6). Bandschalter: LW	Bei 153kHz mit <b>L507</b> (LW-Antennenspule) auf <b>Maximum</b> einstellen (verschieben). Bei 261kHz mit <b>TC501</b> auf <b>Maximum</b> einstellen. Abgleich wechselseitig wiederholen.
6. FM Oszillator	Drehkoanschlag: FM $f_u$ 87,35MHz, $f_o$ 108,25MHz <b>Meßsendersignal</b> über 10nF an Meßpunkt <b>TP 1</b> / <b>TP 2</b> (Masse), ( $f_{mod} = 1\text{kHz}$ , $\Delta f = 22,5\text{kHz}$ , $U_a$ nur so groß, daß das Signal gerade erkennbar ist). <b>Oszilloskop</b> an Meßpunkt <b>TP 6</b> / <b>TP 7</b> (IC501 Pin 5/6). Bandschalter: FM	$f_u$ (bei 87,35MHz) mit <b>L503</b> auf <b>Maximum</b> einstellen. $f_o$ (bei 108,25MHz) mit <b>VCT501(C)</b> auf <b>Maximum</b> einstellen. Abgleich wechselseitig wiederholen.
7. FM Vorkreis	FM 88MHz, FM 106MHz <b>Meßsendersignal</b> über 10nF an Meßpunkt <b>TP 1</b> / <b>TP 2</b> (Masse), ( $f_{mod} = 1\text{kHz}$ , $\Delta f = 22,5\text{kHz}$ , $U_a$ nur so groß, daß das Signal gerade erkennbar ist). <b>Oszilloskop</b> an Meßpunkt <b>TP 6</b> / <b>TP 7</b> (IC501 Pin 5/6). Bandschalter: FM	Bei 88MHz mit <b>L502</b> auf <b>Maximum</b> einstellen (verbiegen). Bei 106MHz mit <b>VCT501(D)</b> auf <b>Maximum</b> einstellen. Abgleich wechselseitig wiederholen.
8. FM-MPX (Stereo)	<b>Meßsendersignal</b> keines IC501 zwischen Pin 1 und Pin 29 kurzschließen. <b>Frequenzzähler</b> an Meßpunkt <b>TP 5</b> (IC501 Pin 4).	Mit <b>VR501</b> 76kHz $\pm$ 100Hz einstellen.

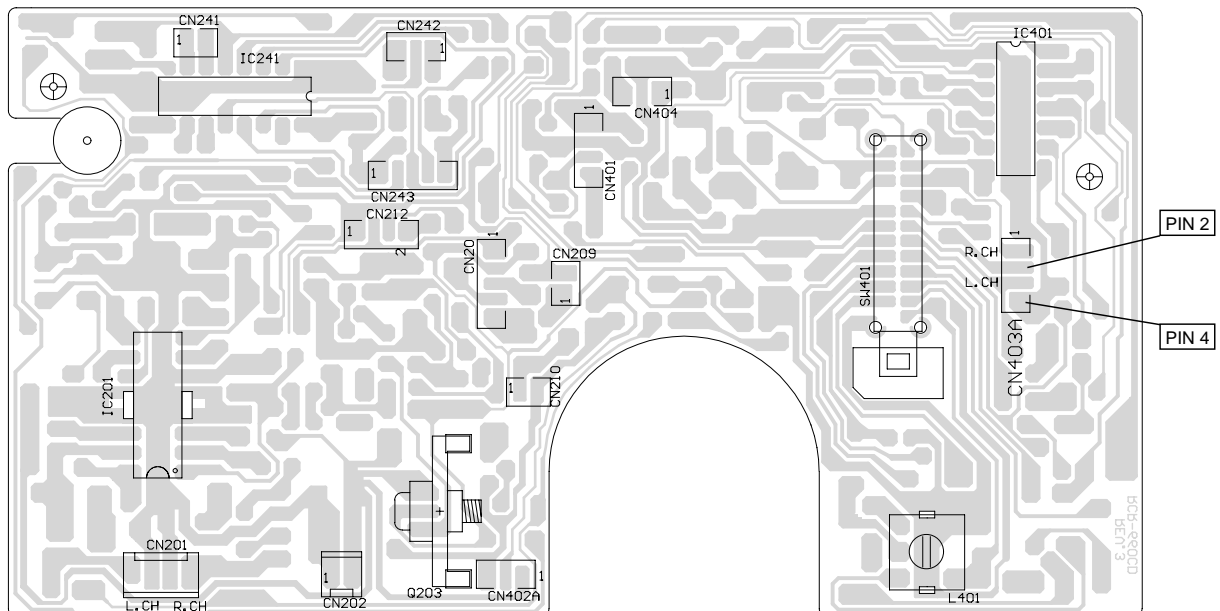


# Adjustment Procedures

## 1. Cassette Deck

**Measuring instruments/equipment:** Frequency counter, AF-voltmeter, wow and flutter meter, e.g. Fe test cassette 449.

Adjustment	Preparations	Adjustment Process
1. Tape speed	Connect the <b>frequency counter</b> to the <b>headphone socket</b> . Insert e.g. test cassette 449, play <b>3150Hz</b> .	With adjustment control (in the cass.-motor) set the frequency to <b>3150Hz <math>\pm</math> 0.1%</b> . 
2. Wow and flutter	Connect the <b>wow and flutter meter</b> to the <b>headphone socket</b> . Insert e.g. test cassette 449, play <b>3150Hz</b> .	Deviation <b>&lt; 0.35%</b> (aurally compensated). Playback measuring time $\geq$ 30 seconds.
3. Head gap angle (Azimuth)	Connect the <b>AF-voltmeter</b> to the <b>headphone socket</b> . Insert e.g. test cassette 449, play <b>8kHz</b> .	With the head adjustment screw <b>①</b> set the left and right channel to <b>maximum level</b> . The levels of the two channels must not differ by more than 3dB. 
4. Bias frequency	Connect the <b>frequency counter</b> to connector <b>CN403A Pin 2 / Pin 4 (GND)</b> . Insert a recordable cassette. Function: Record-Start.	Set the frequency to <b>63kHz <math>\pm</math> 1kHz</b> with <b>L401</b> .

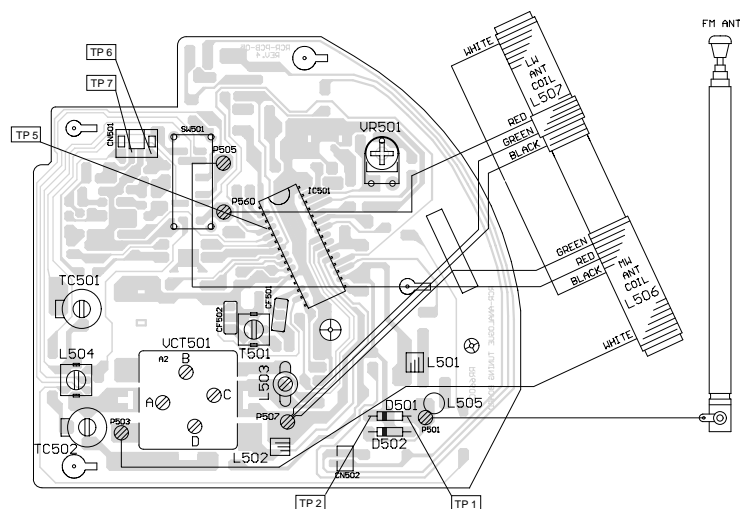


## 2. Tuner

**Measuring instruments:** Signal generator, sweep generator, oscilloscope, frequency counter.

Function switch: Radio

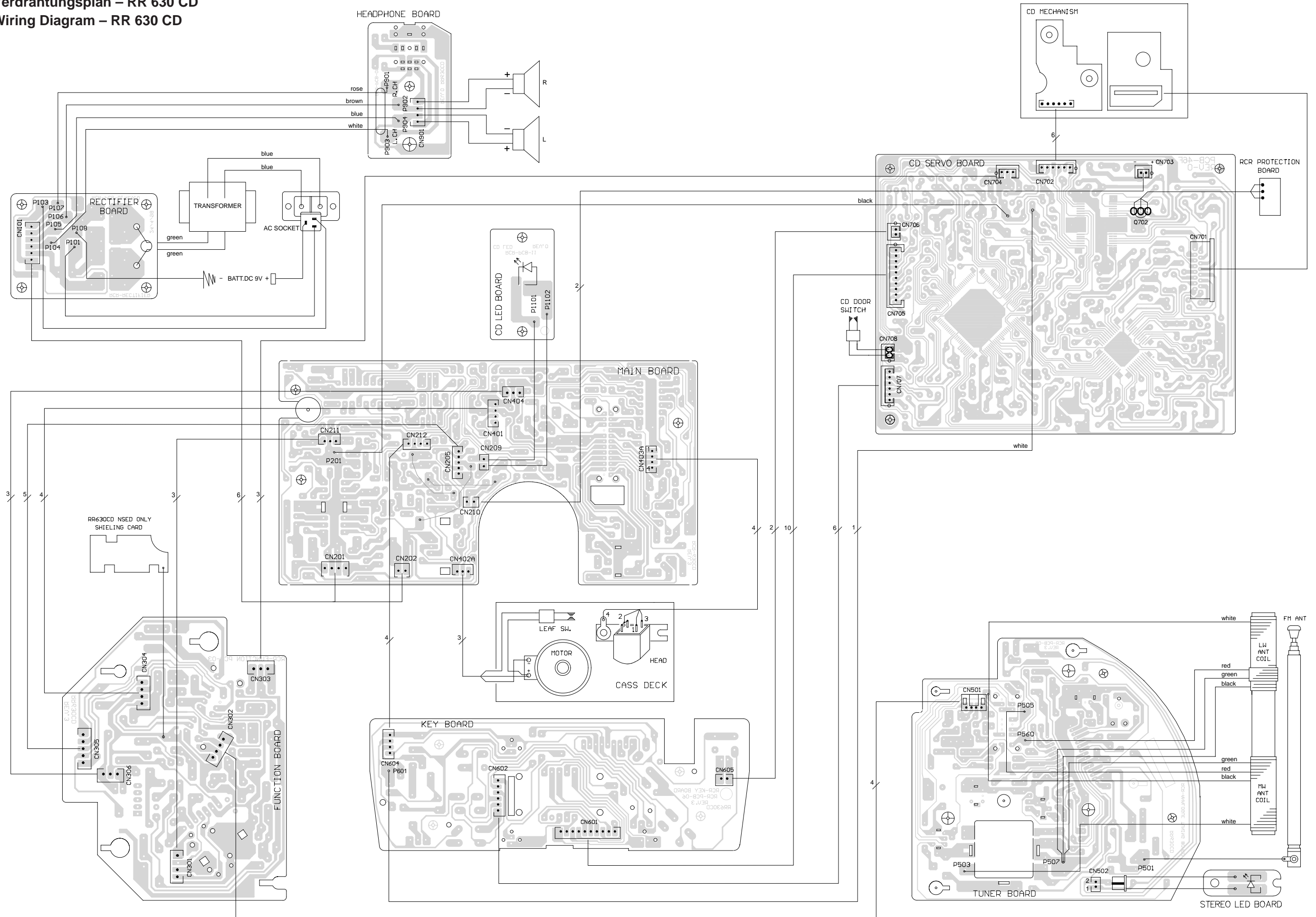
Adjustment	Preparations	Adjustment Process
1. AM IF	Couple in a <b>sweep signal</b> of 465kHz to <b>L506</b> (ferrite aerial) via a loop aerial. <b>Oscilloscope</b> to testpoint <b>TP 6</b> / <b>TP 7</b> (IC501 Pin 5/6). Band switch: MW	Adjust to <b>maximum</b> with <b>T501</b> .
2. MW Oscillator	Var. capacitor to limit stop: MW $f_u$ 515kHz, $f_o$ 1630kHz Couple in a <b>standard signal</b> to <b>L506</b> (ferrite aerial) via a loop aerial, ( $f_{mod} = 1\text{kHz}$ , $m = 30\%$ , $U_a$ as low as possible so that the signal is just visible). <b>Oscilloscope</b> to testpoint <b>TP 6</b> / <b>TP 7</b> (IC501 Pin 5/6). Band switch: MW	At $f_u$ (515kHz) adjust to <b>maximum</b> with <b>L504</b> . At $f_o$ (1630kHz) adjust to <b>maximum</b> with <b>VTC501(B)</b> . Repeat this adjustment alternately.
3. MW Aerial bandpass	MW 558kHz, MW 1440kHz Couple in a <b>standard signal</b> to <b>L506</b> (ferrite aerial) via a loop aerial, ( $f_{mod} = 1\text{kHz}$ , $m = 30\%$ , $U_a$ as low as possible so that the signal is just visible). <b>Oscilloscope</b> to testpoint <b>TP 6</b> / <b>TP 7</b> (IC501 Pin 5/6). Band switch: MW	At 558kHz adjust to <b>maximum</b> with <b>L506</b> (MW aerial coil, move). At 1440kHz adjust to <b>maximum</b> with <b>VCT501(A)</b> . Repeat this adjustment alternately.
4. LW Oscillator	Var. capacitor to limit stop: $f_o$ 292kHz Couple in a <b>standard signal</b> to <b>L507</b> (ferrite aerial) via a loop aerial, ( $f_{mod} = 1\text{kHz}$ , $m = 30\%$ , $U_a$ as low as possible so that the signal is just visible). <b>Oscilloscope</b> to testpoint <b>TP 6</b> / <b>TP 7</b> (IC501 Pin 5/6). Band switch: LW	At $f_o$ (292kHz) adjust to <b>maximum</b> with <b>TC502</b> .
5. LW Aerial bandpass	LW 153kHz, LW 261kHz Couple in a <b>standard signal</b> to <b>L507</b> (ferrite aerial) via a loop aerial, ( $f_{mod} = 1\text{kHz}$ , $m = 30\%$ , $U_a$ as low as possible so that the signal is just visible). <b>Oscilloscope</b> to testpoint <b>TP 6</b> / <b>TP 7</b> (IC501 Pin 5/6). Band switch: LW	At 153kHz adjust to <b>maximum</b> with <b>L507</b> (LW aerial coil, move). At 261kHz adjust to <b>maximum</b> with <b>TC501</b> . Repeat this adjustment alternately.
6. FM Oscillator	Var. capacitor to limit stop: FM $f_u$ 87.35MHz, $f_o$ 108.25MHz Couple in a <b>standard signal</b> via a 10nF capacitor to testpoint <b>TP 1</b> / <b>TP 2</b> (GND) ( $f_{mod} = 1\text{kHz}$ , $\Delta f = 22.5\text{kHz}$ , $U_a$ as low as possible so that the signal is just visible). <b>Oscilloscope</b> to testpoint <b>TP 6</b> / <b>TP 7</b> (IC501 Pin 5/6). Band switch: FM	At $f_u$ (87.35MHz) adjust to <b>maximum</b> with <b>L503</b> . At $f_o$ (108.25MHz) adjust to <b>maximum</b> with <b>VCT501(C)</b> . Repeat this adjustment alternately.
7. FM Aerial bandpass	FM 88MHz, FM 106MHz Couple in a <b>standard signal</b> via a 10nF capacitor to testpoint <b>TP 1</b> / <b>TP 2</b> (GND) ( $f_{mod} = 1\text{kHz}$ , $\Delta f = 22.5\text{kHz}$ , $U_a$ as low as possible so that the signal is just visible). <b>Oscilloscope</b> to testpoint <b>TP 6</b> / <b>TP 7</b> (IC501 Pin 5/6). Band switch: FM	At 88MHz adjust to <b>maximum</b> with <b>L502</b> (bend). At 106MHz adjust to <b>maximum</b> with <b>VCT501(D)</b> . Repeat this adjustment alternately.
8. FM MPX (Stereo)	<b>Standard signal</b> none Short-circuit IC501 between Pin 1 and Pin 29. <b>Frequency counter</b> to test point <b>TP 5</b> (IC501 Pin 4). Band switch: FM	Set the frequency to <b>76kHz <math>\pm</math> 100Hz</b> with <b>VR501</b> .



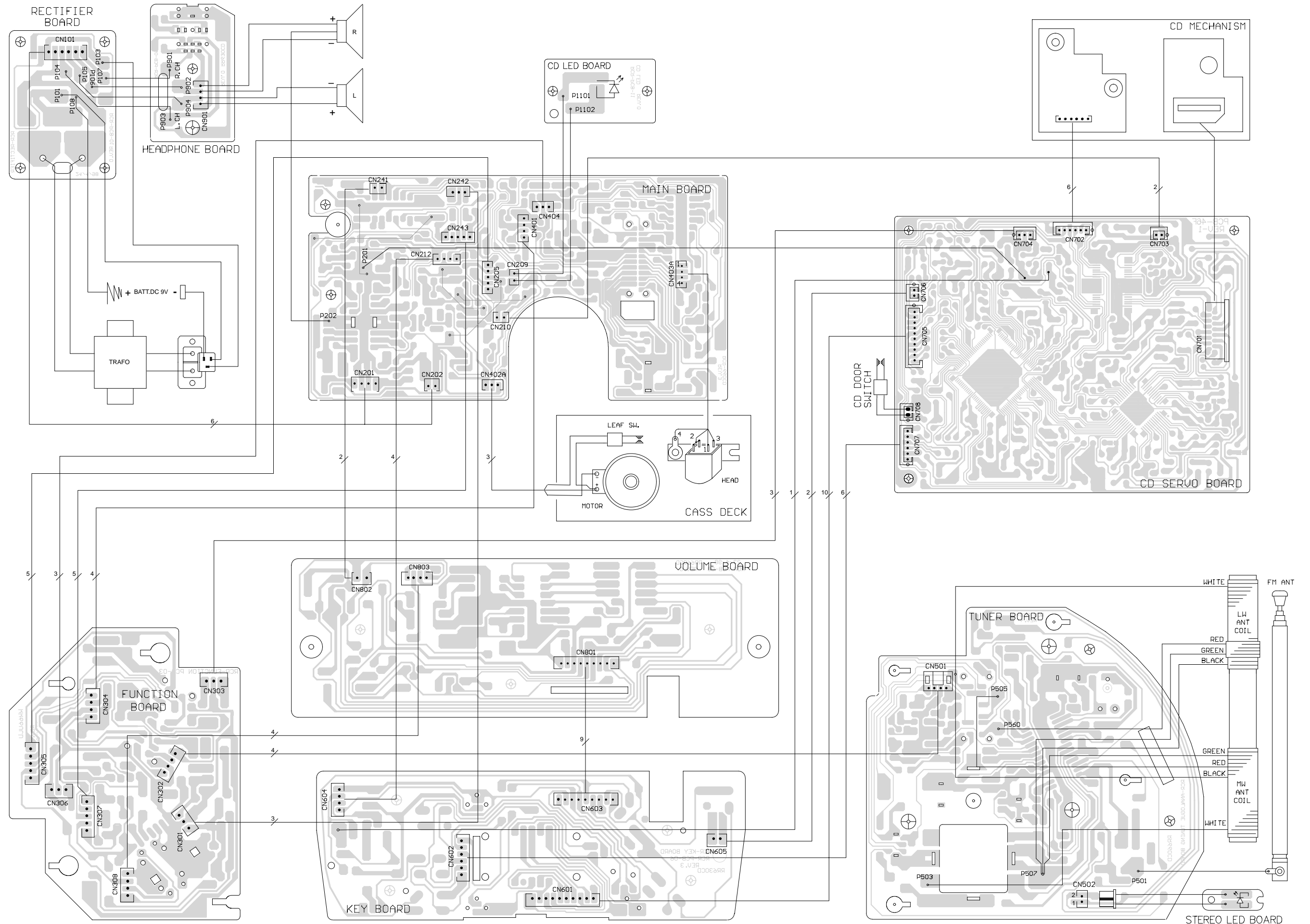
# Schaltpläne und Druckplattenabbildungen / Circuit Diagrams and Layout of PCBs

## Verdrahtungsplan – RR 630 CD

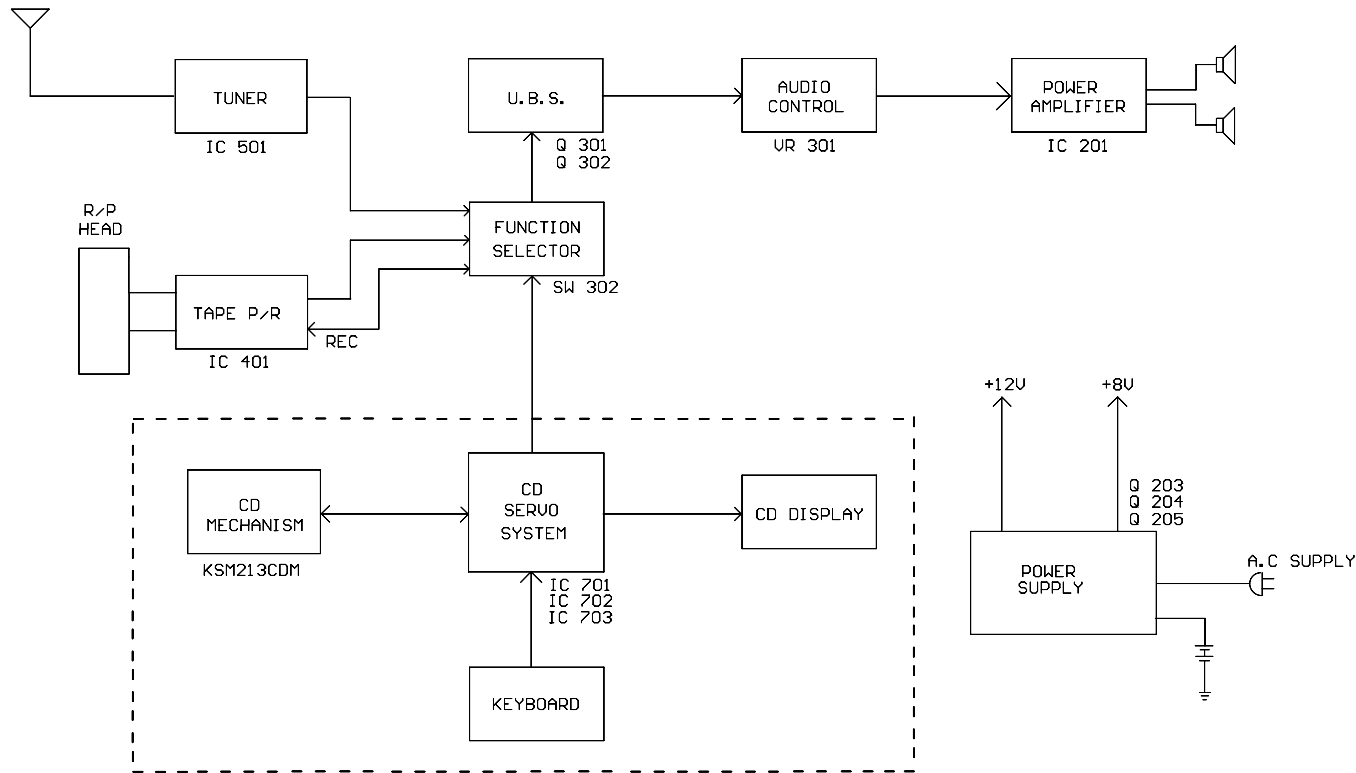
### Wiring Diagram – RR 630 CD



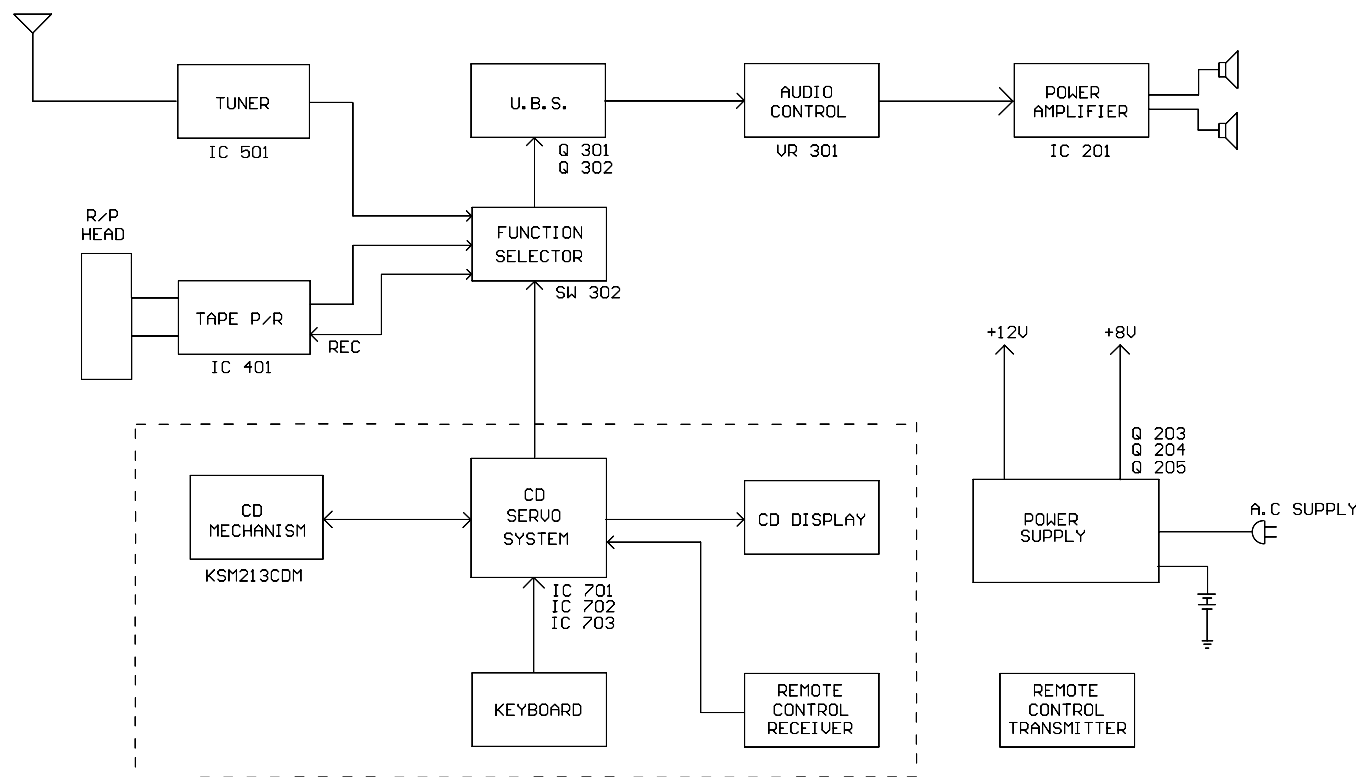
**Verdrahtungsplan – RR 660 CD**  
**Wiring Diagram – RR 660 CD**



**Blockdiagramm – RR 630 CD / Block Diagram – RR 630 CD**

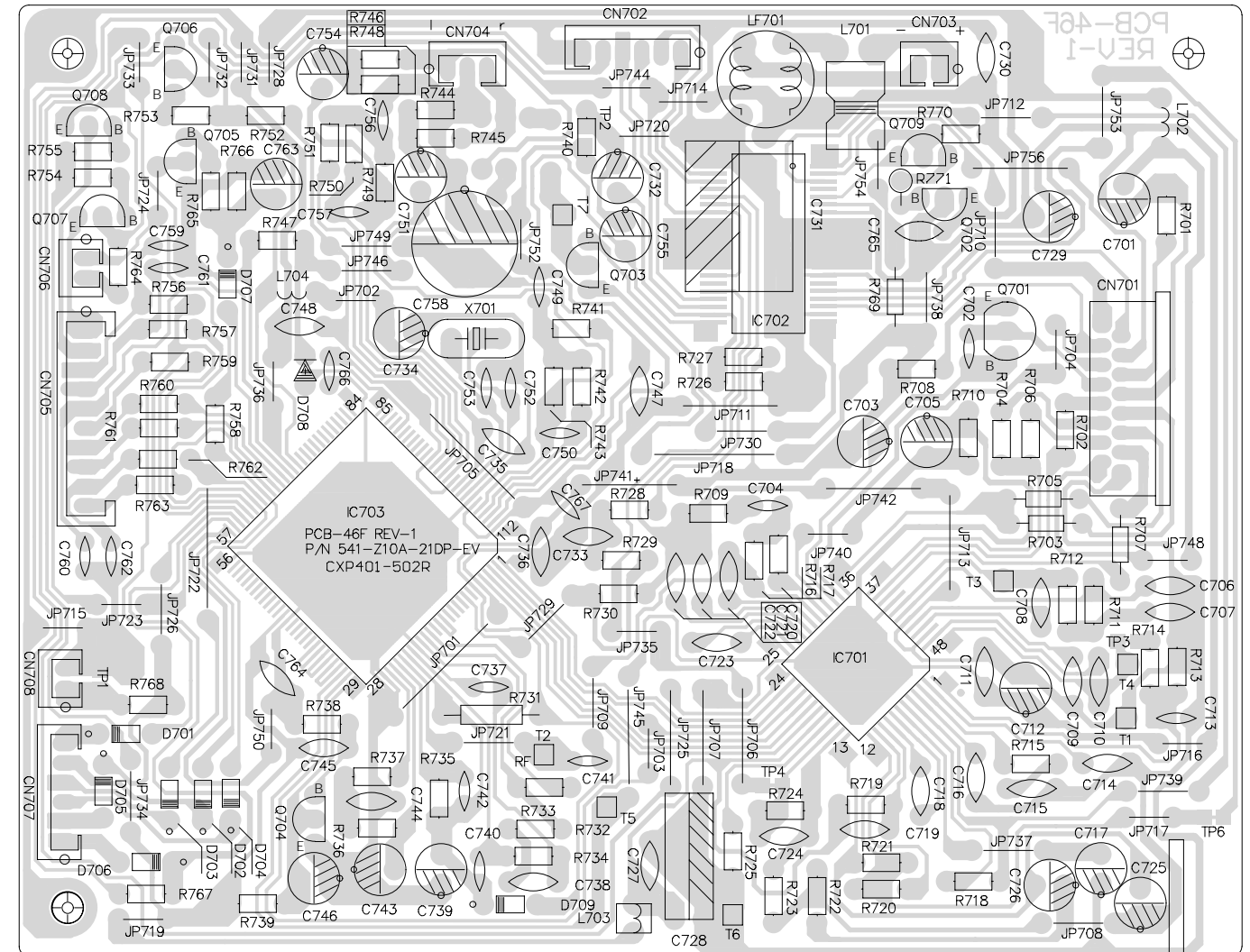


**Blockdiagramm – RR 660 CD / Block Diagram – RR 660 CD**

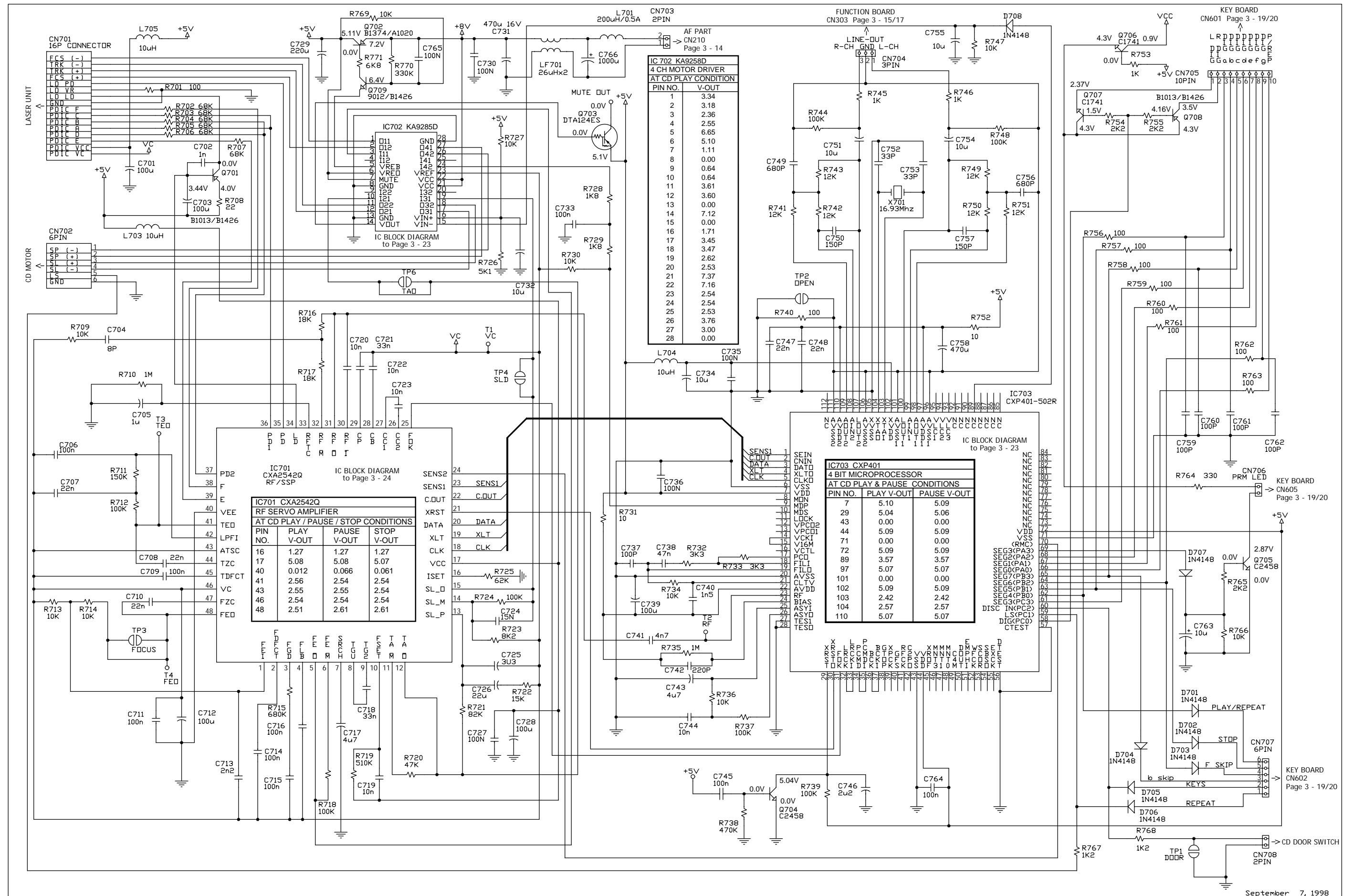


**CD-Servo-Platte / CD Servo Board**

Bestückungsseite / Component Side

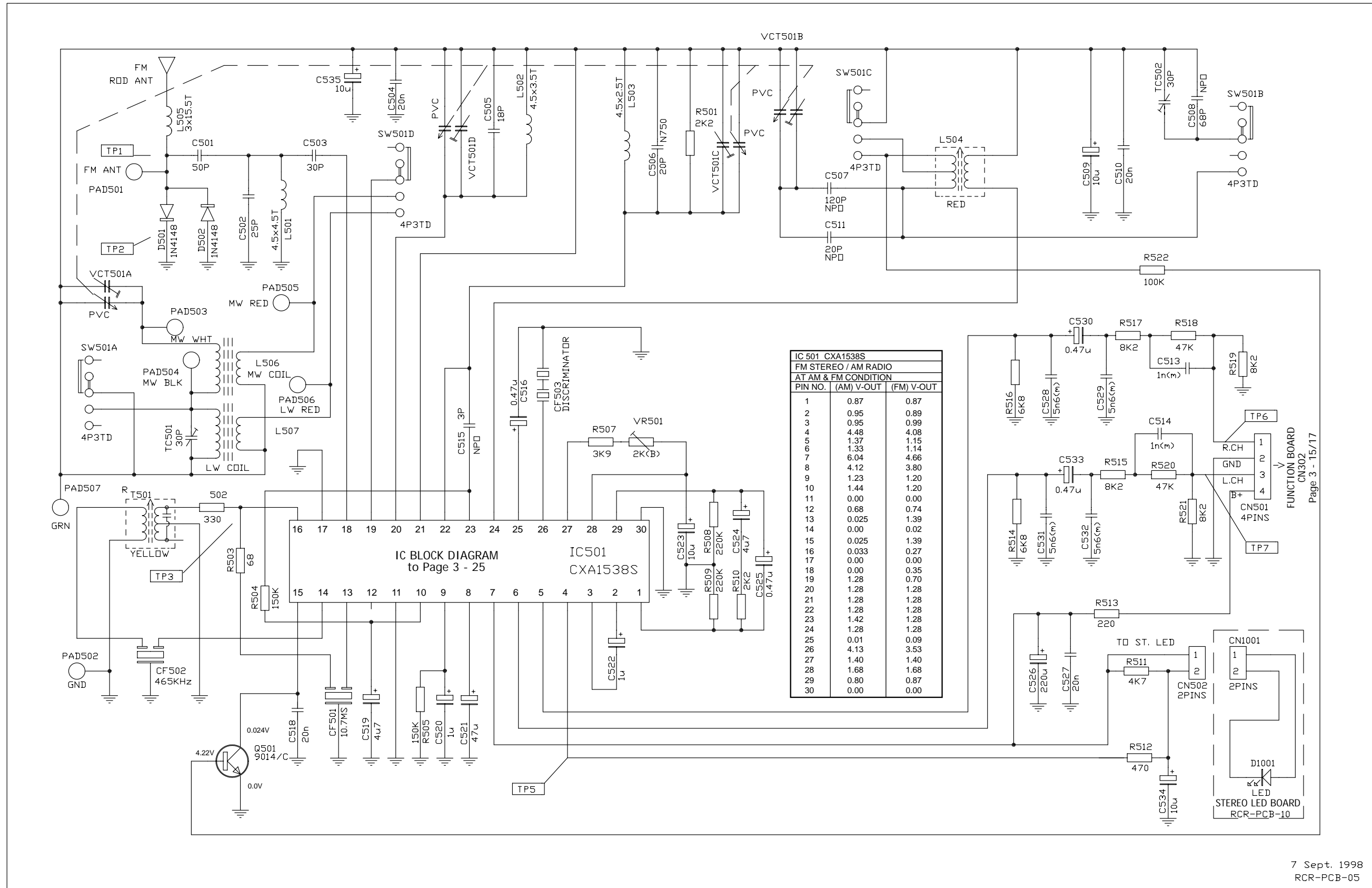


CD-Teil / CD Part





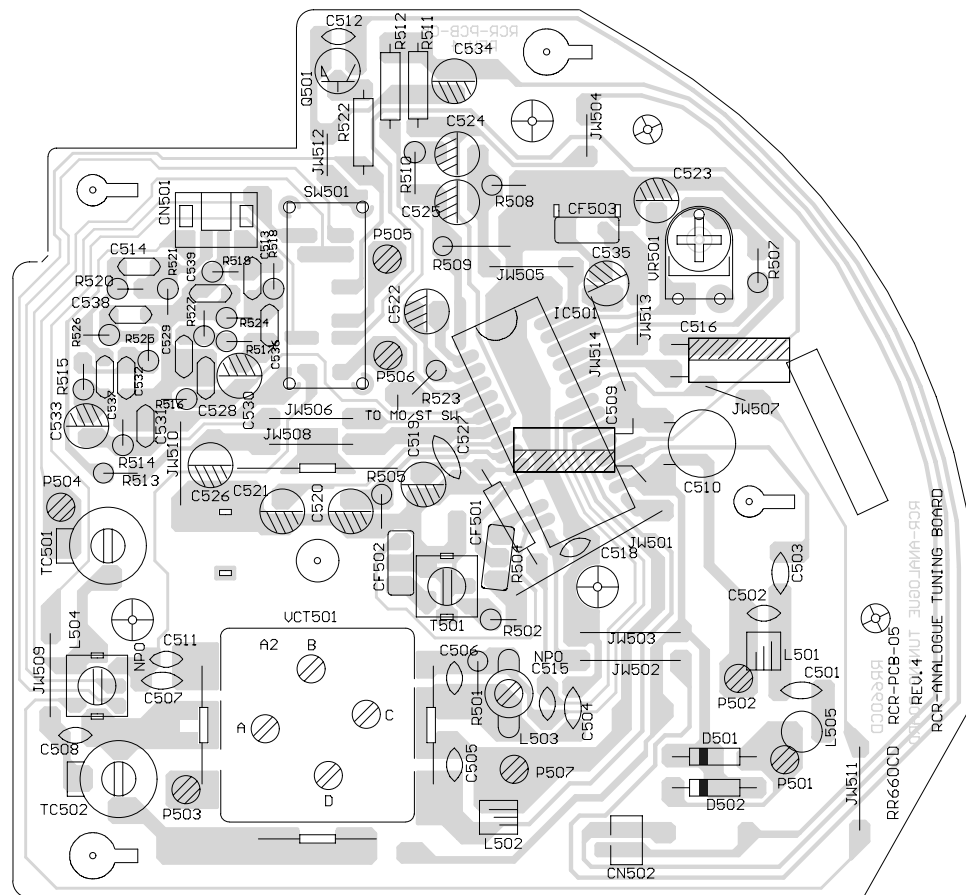
Tuner-Teil / Tuner Part



7 Sept. 1998  
RCR-PCB-05

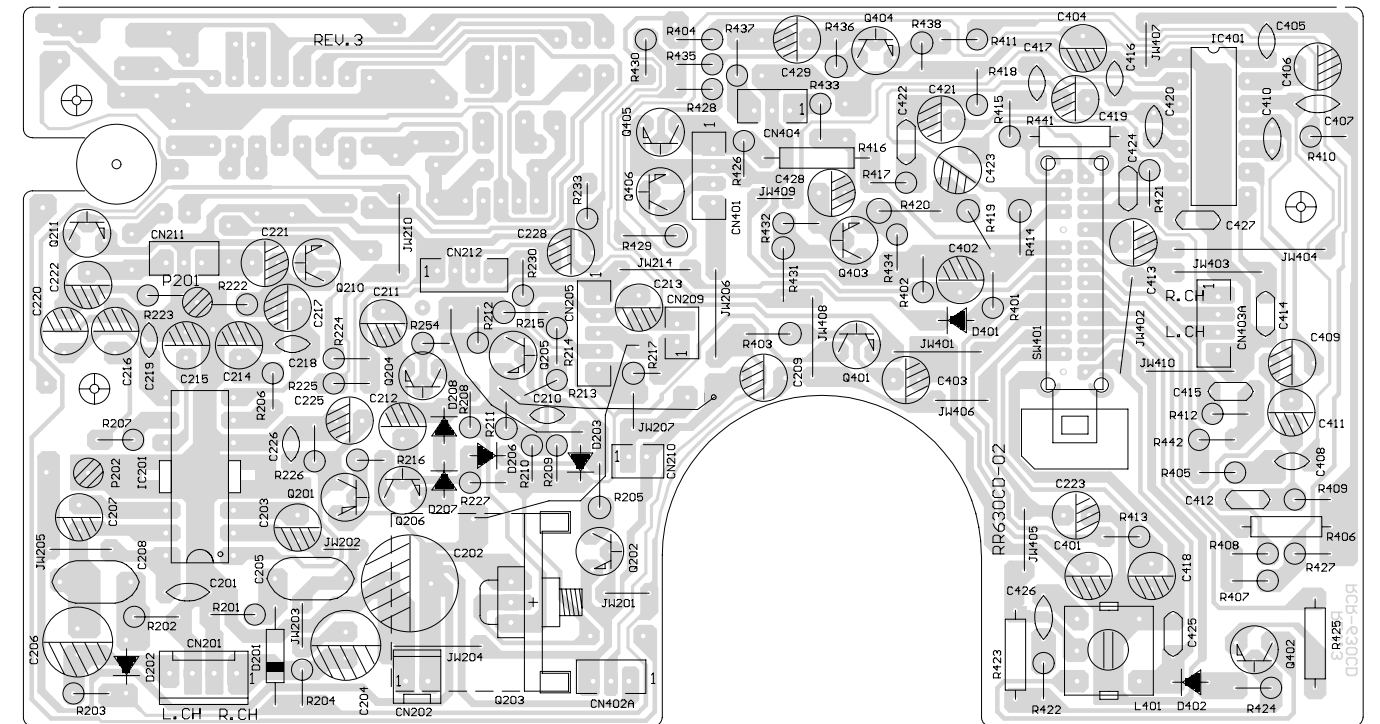
### Tuner-Platte / Tuner Board

Bestückungsseite / Component Side



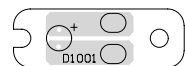
### Hauptplatte / Main Board – RR 630 CD

Bestückungsseite / Component Side



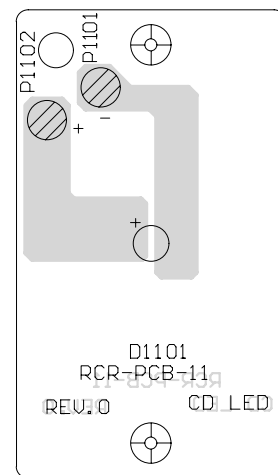
### Stereo-LED-Platte / Stereo LED Board

Bestückungsseite / Component Side



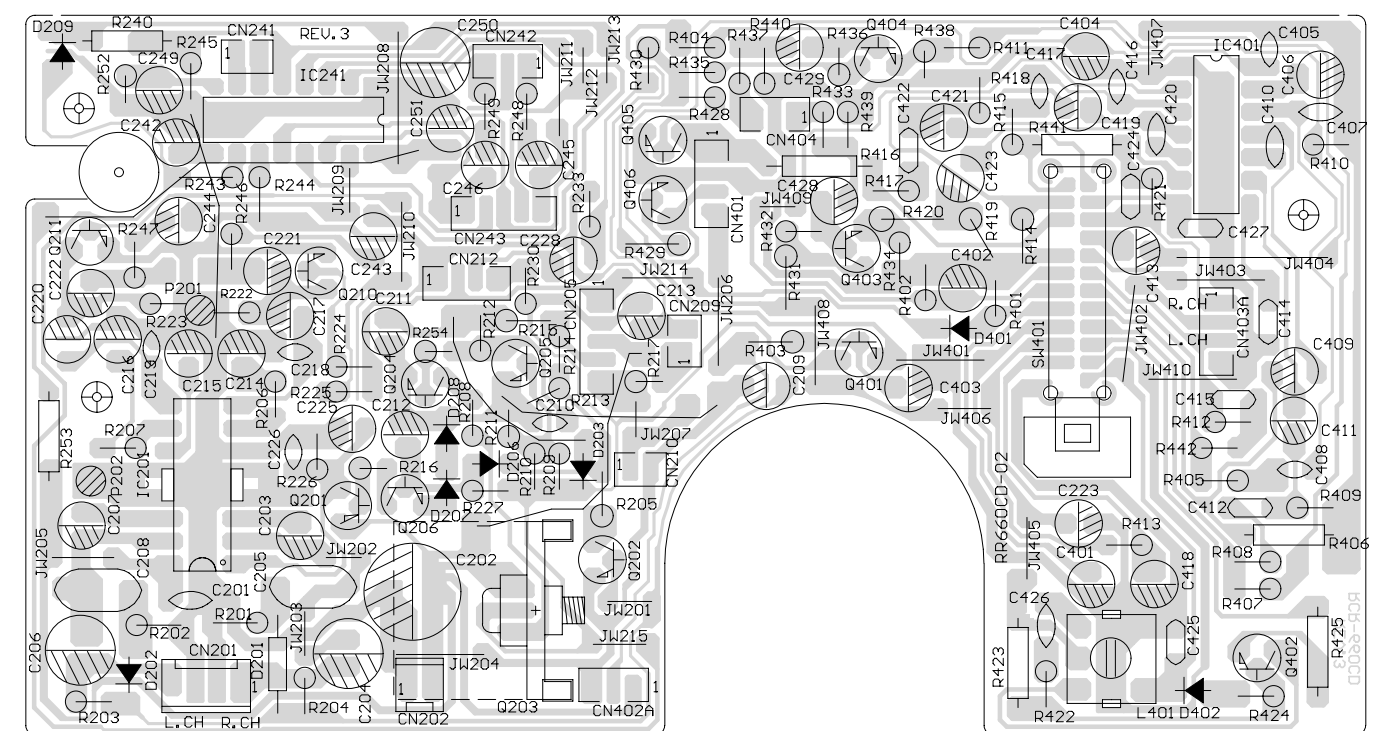
### CD-LED-Platte / CD LED Board

Bestückungsseite / Component Side

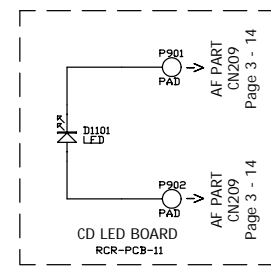
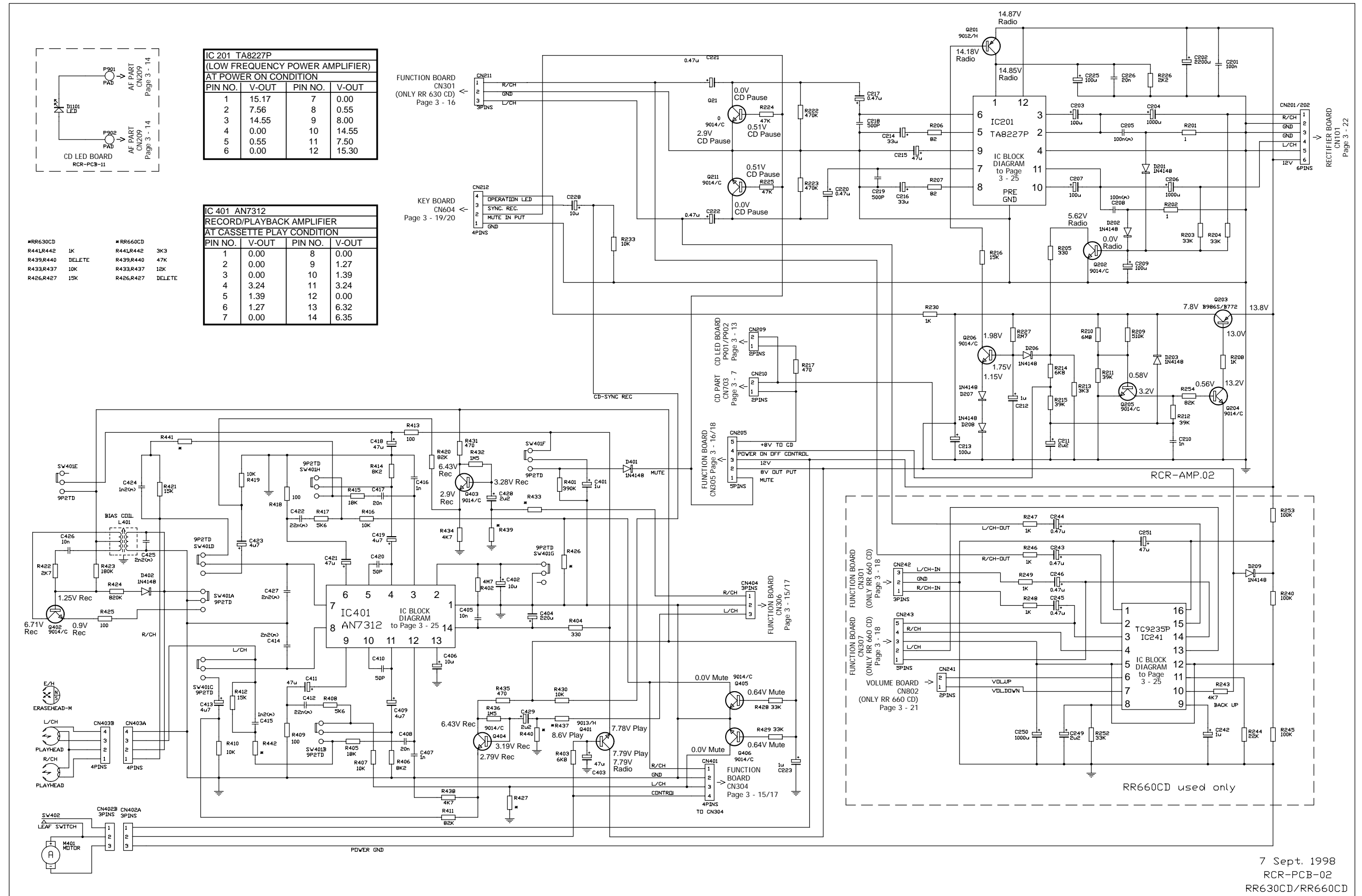


### Hauptplatte / Main Board – RR 660 CD

Bestückungsseite / Component Side



NF-Teil / AF Part



**IC 201 TA8227P**  
(LOW FREQUENCY POWER AMPLIFIER)  
AT POWER ON CONDITION

PIN NO.	V-OUT	PIN NO.	V-OUT
1	15.17	7	0.00
2	7.56	8	0.55
3	14.55	9	8.00
4	0.00	10	14.55
5	0.55	11	7.50
6	0.00	12	15.30

**IC 401 AN7312**  
RECORD/PLAYBACK AMPLIFIER  
AT CASSETTE PLAY CONDITION

PIN NO.	V-OUT	PIN NO.	V-OUT
1	0.00	8	0.00
2	0.00	9	1.27
3	0.00	10	1.39
4	3.24	11	3.24
5	1.39	12	0.00
6	1.27	13	6.32
7	0.00	14	6.35

- #RR630CD
- R441,R442 1K
- R439,R440 DELETE
- R433,R437 10K
- R426,R427 15K
- #RR660CD
- R441,R442 3K3
- R439,R440 47K
- R433,R437 12K
- R426,R427 DELETE

FUNCTION BOARD  
CN301  
(ONLY RR 630 CD)  
Page 3 - 16

KEY BOARD  
CN604  
Page 3 - 19/20

FUNCTION BOARD  
CN305  
Page 3 - 16/18

FUNCTION BOARD  
CN306  
Page 3 - 15/17

FUNCTION BOARD  
CN307  
(ONLY RR 660 CD)  
Page 3 - 18

VOLUME BOARD  
CN802  
(ONLY RR 660 CD)  
Page 3 - 21

RECTIFIER BOARD  
CN101  
Page 3 - 22

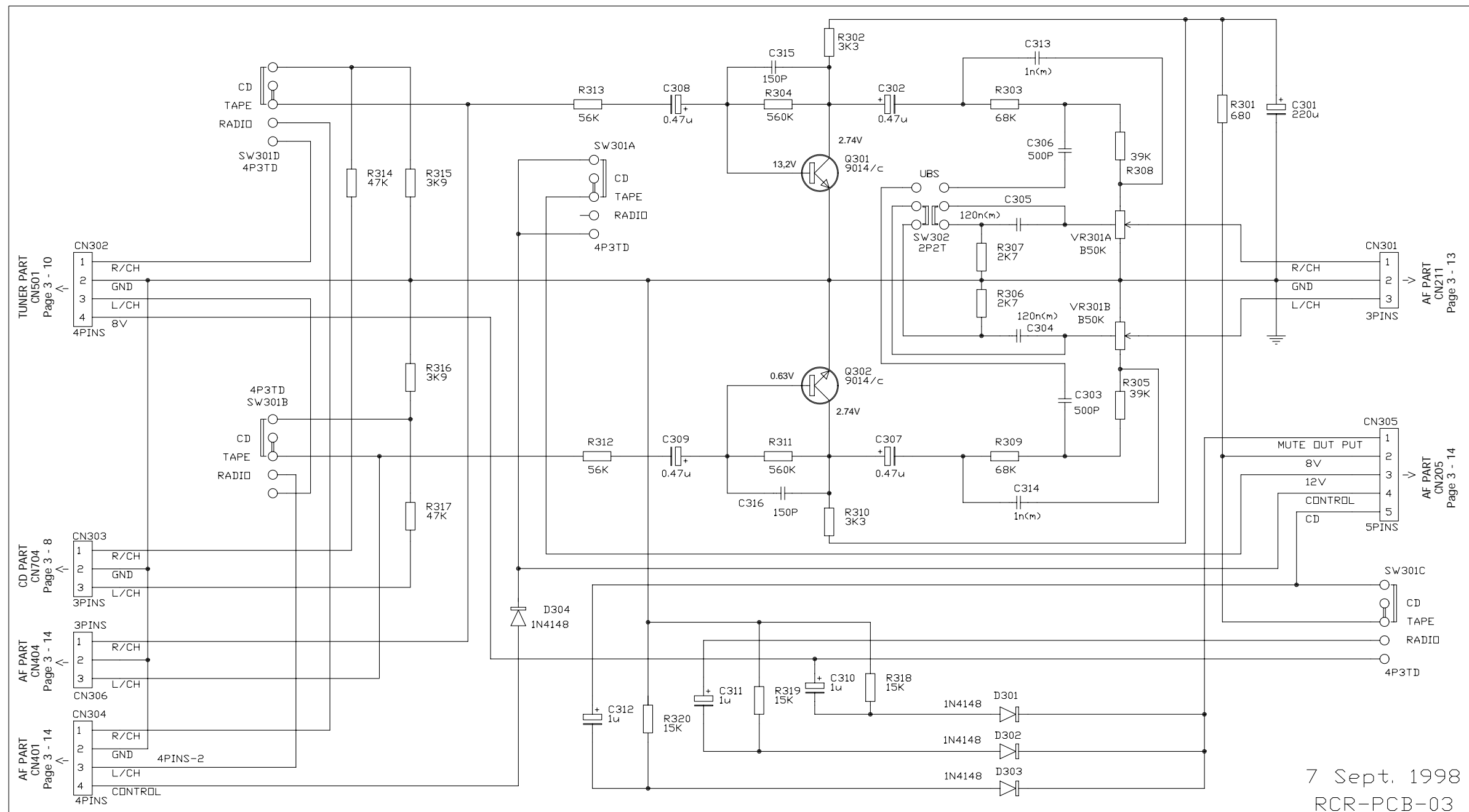
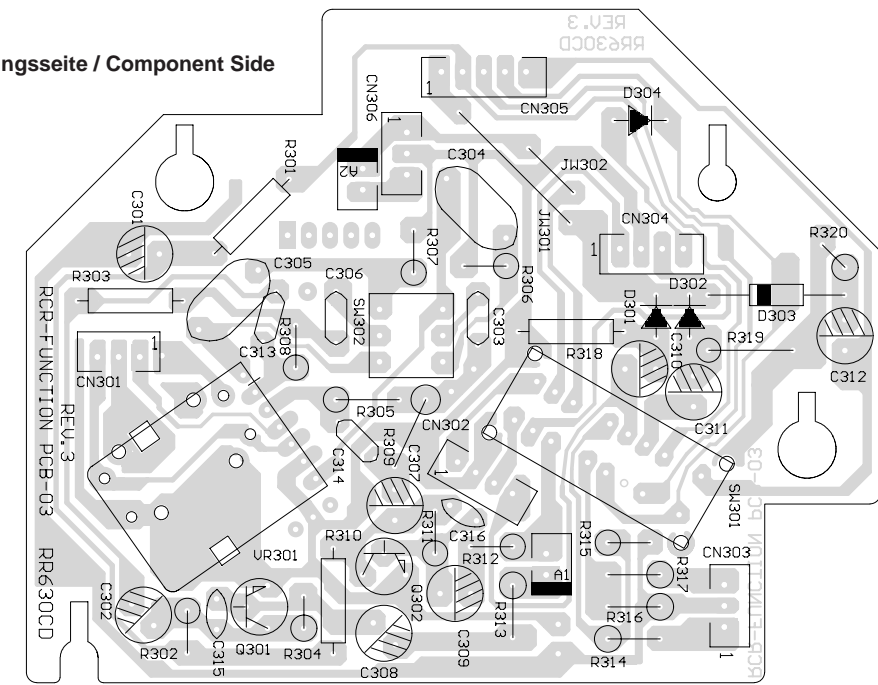
RCR-AMP.02

RR660CD used only

7 Sept. 1998  
RCR-PCB-02  
RR630CD/RR660CD

Funktionsplatte – RR 630 CD / Function Board – RR 630 CD

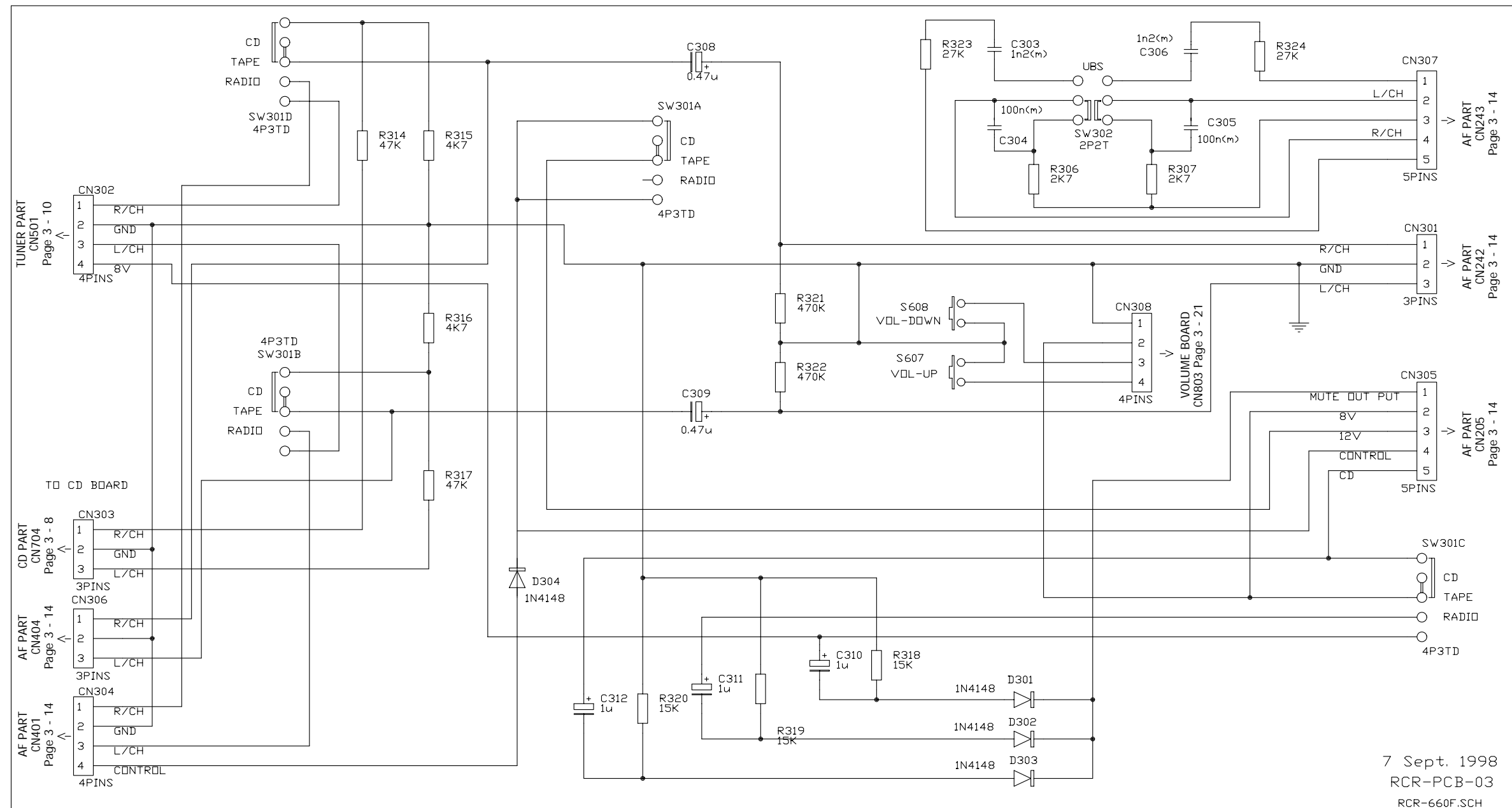
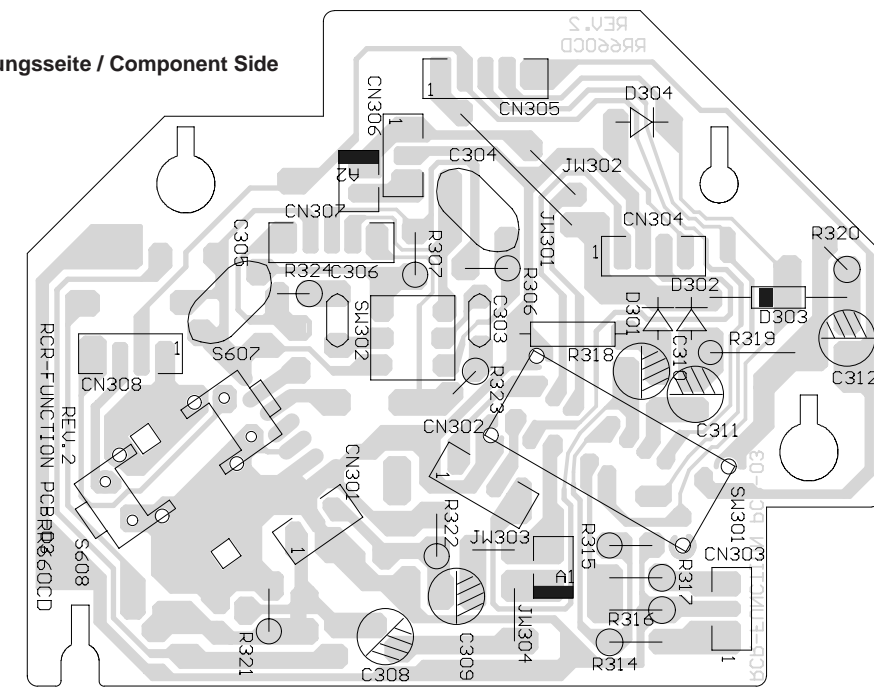
Bestückungsseite / Component Side



7 Sept. 1998  
RCR-PCB-03

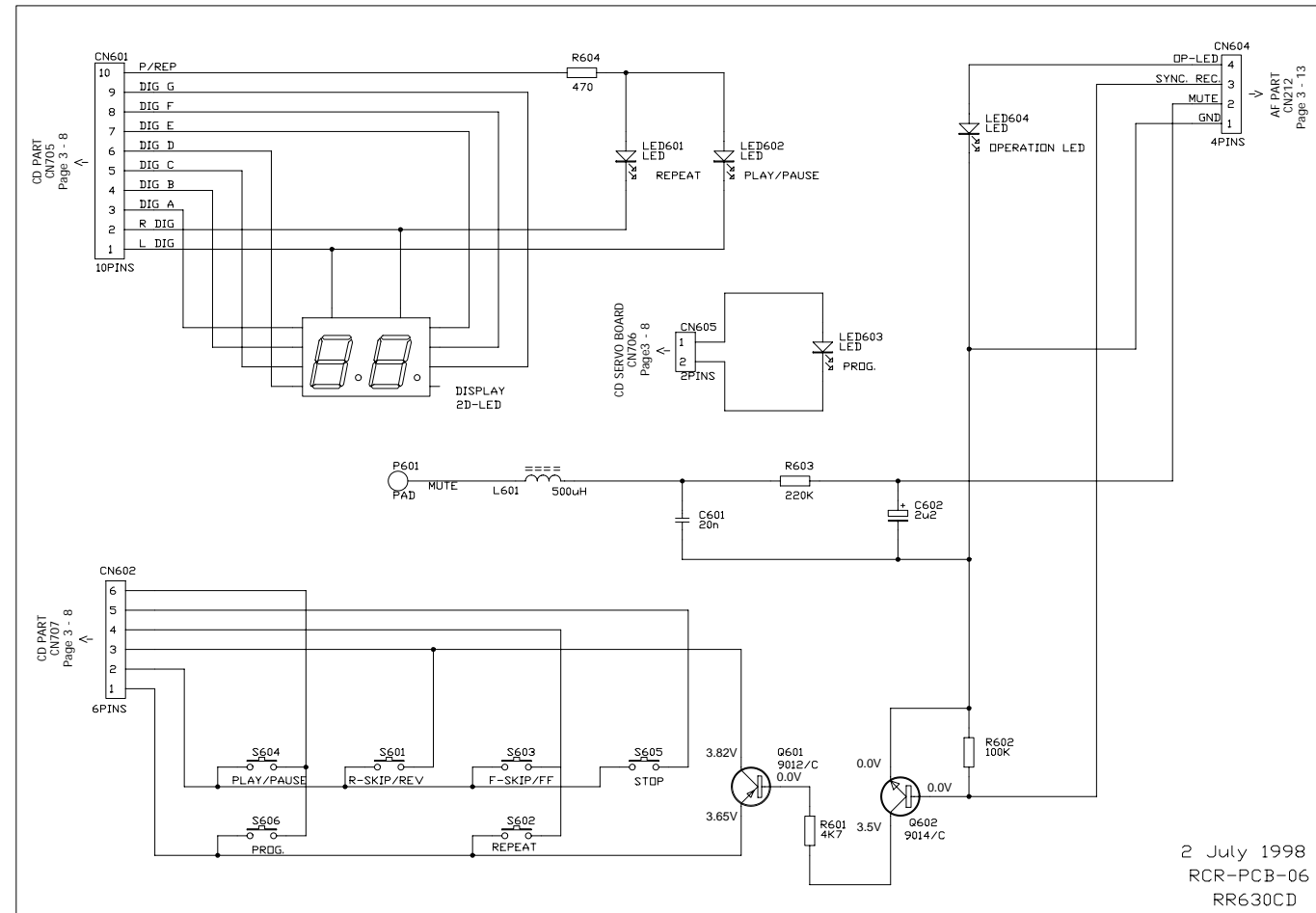
Funktionsplatte – RR 660 CD / Function Board RR 660 CD

Bestückungsseite / Component Side

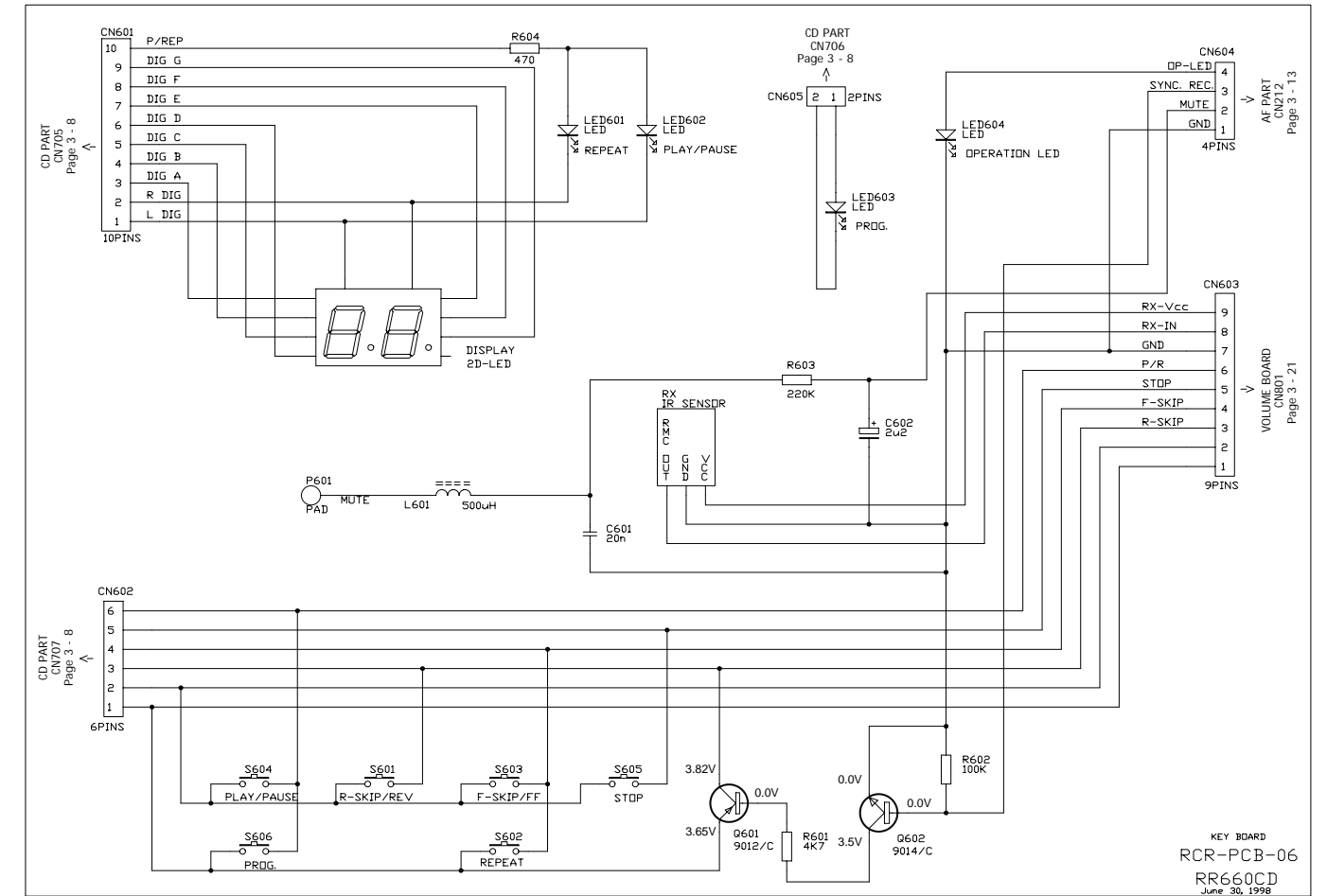


7 Sept. 1998  
RCR-PCB-03  
RCR-660F.SCH

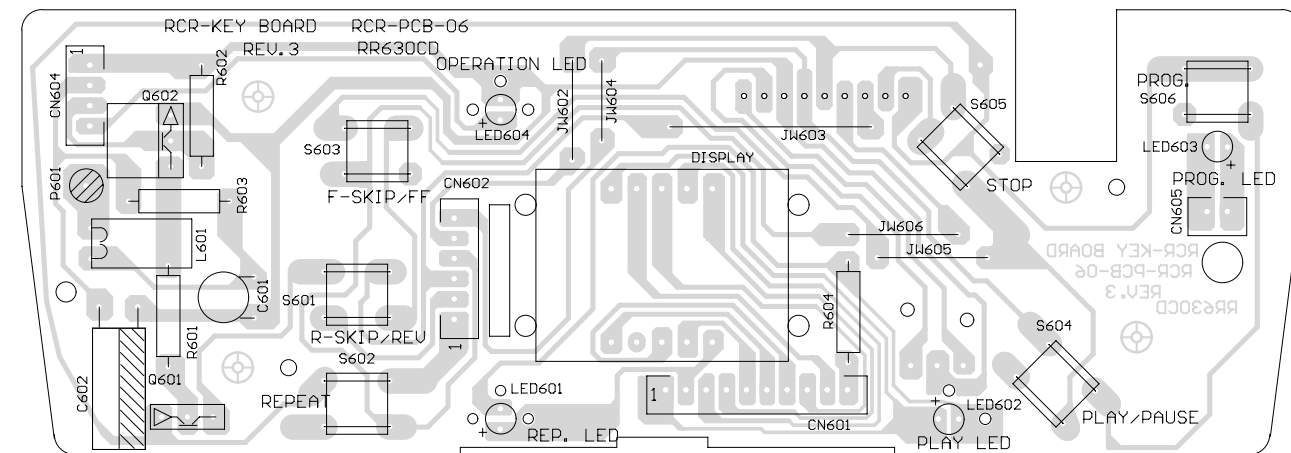
Bedienteil – RR 630 CD / Key Board – RR 630 CD



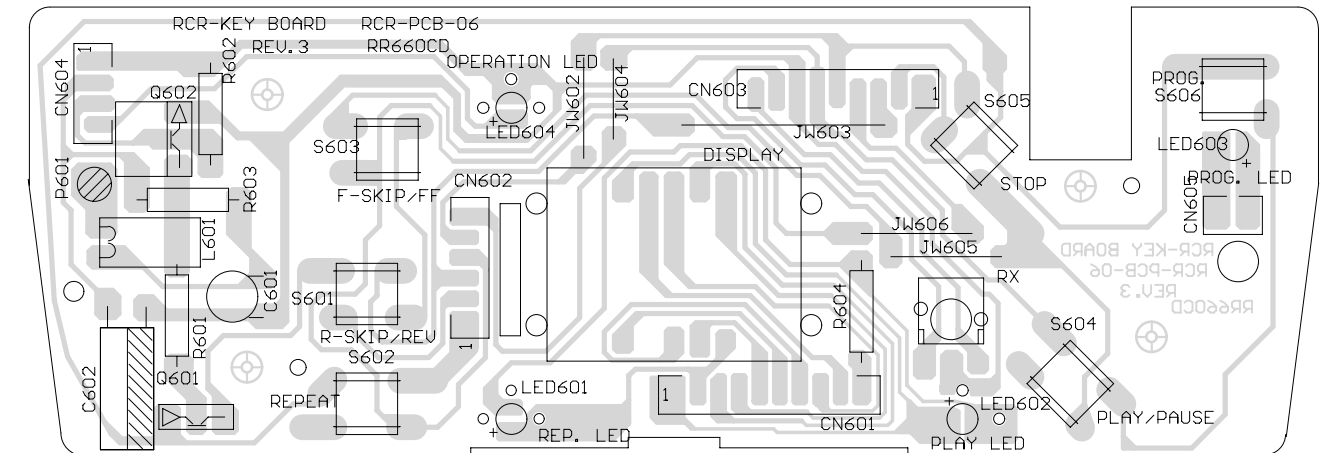
Bedienteil – RR 660 CD / Key Board – RR 660 CD



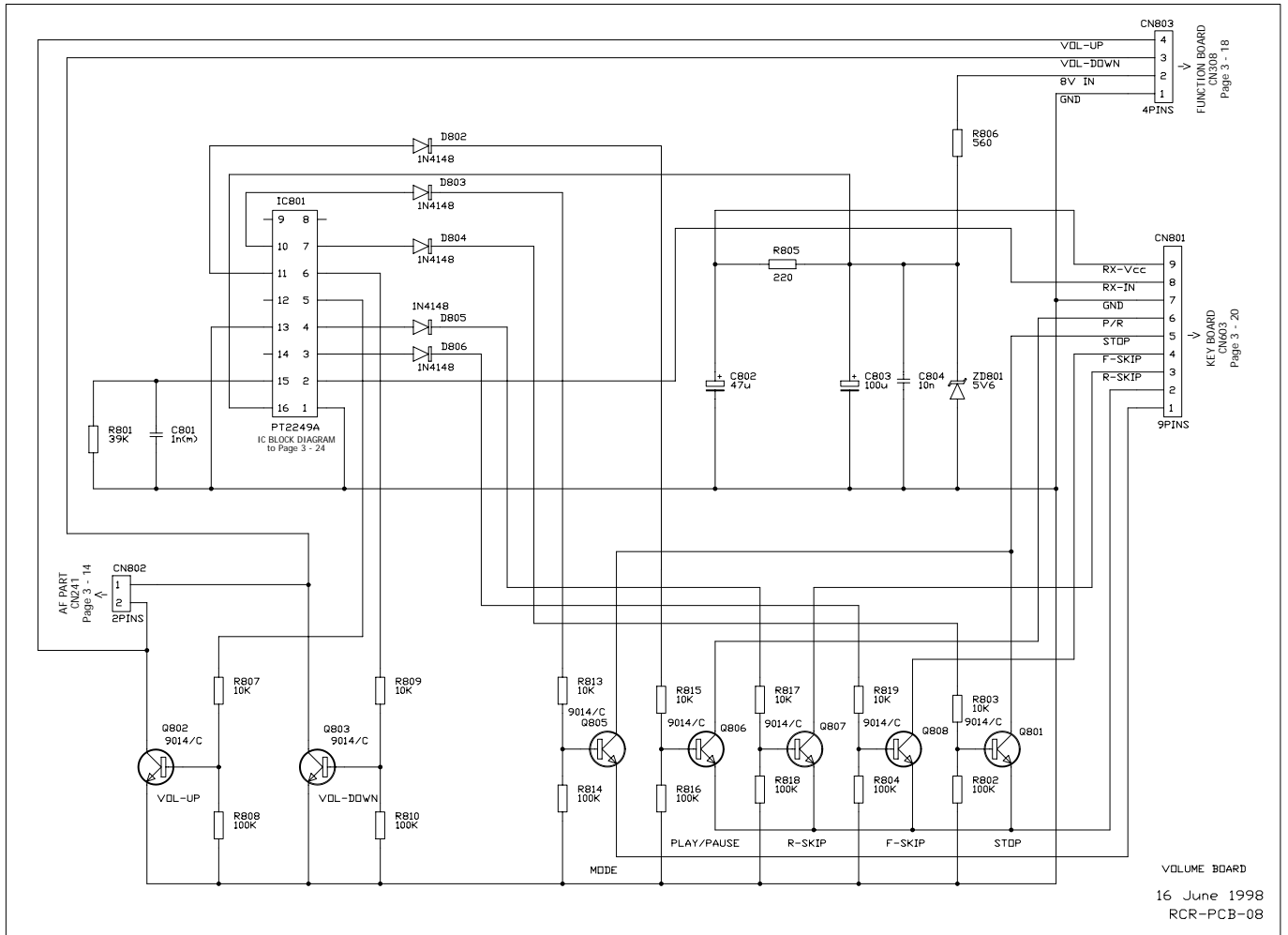
Bestückungsseite / Component Side



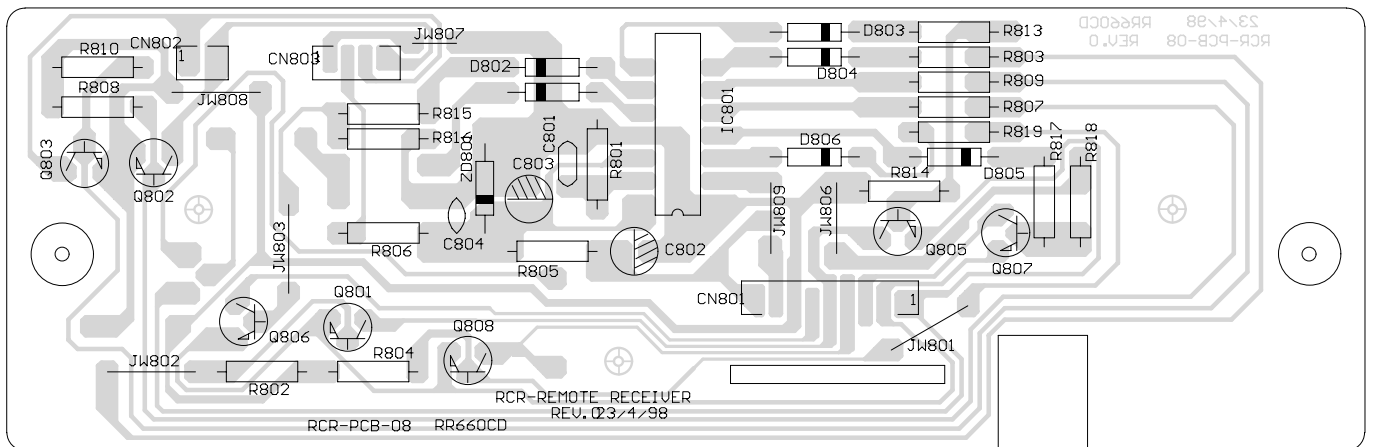
Bestückungsseite / Component Side



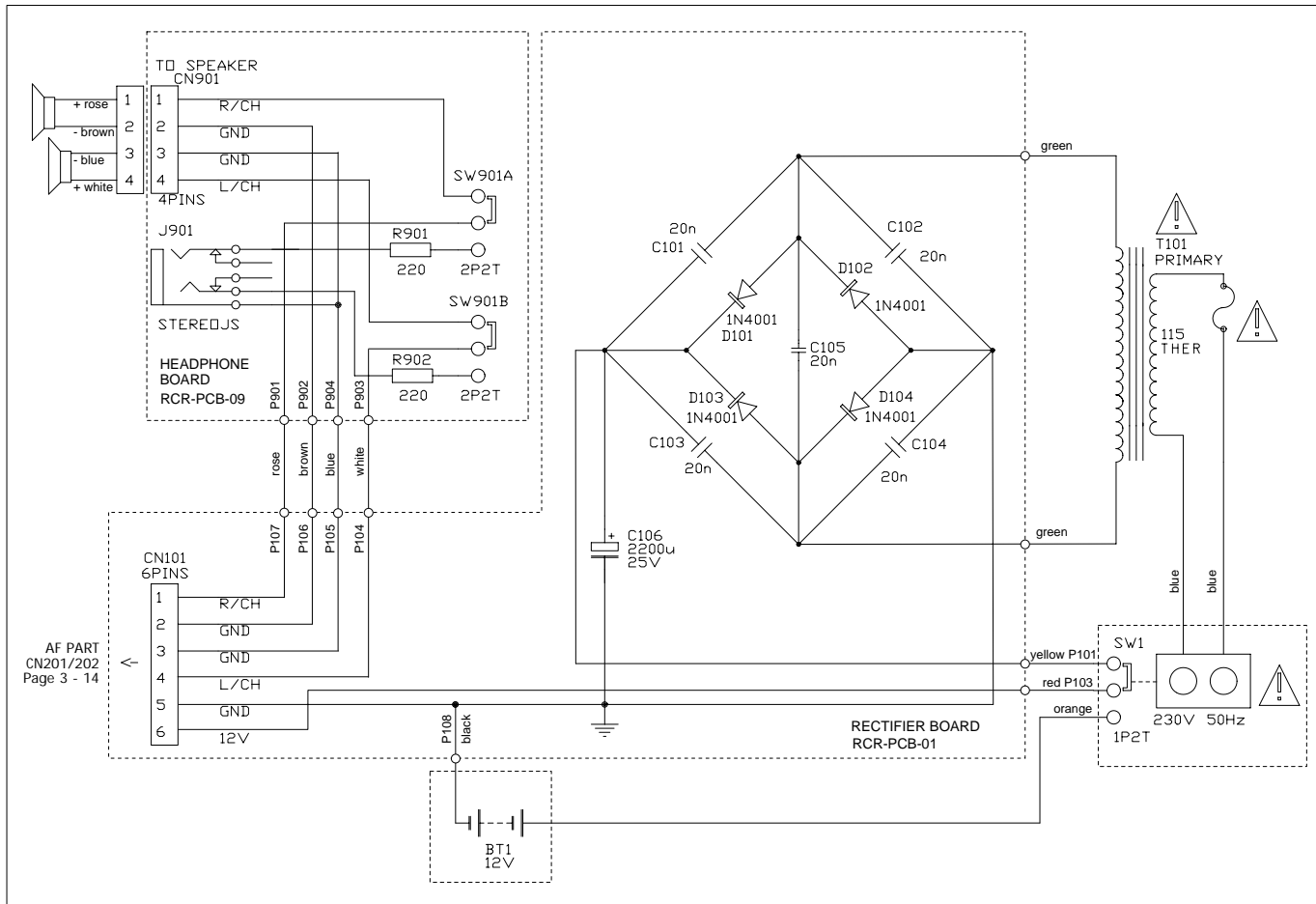
# Lautstärkeplatte – nur bei RR 660 CD / Volume Board – only RR 660 CD



## Bestückungsseite / Component Side

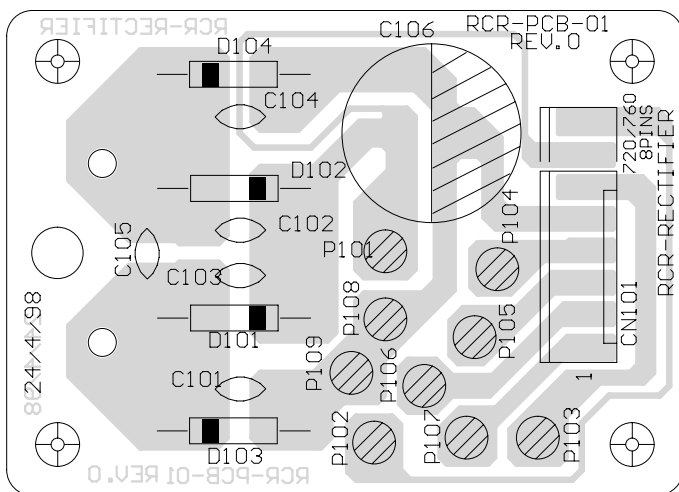


# Gleichrichterplatte, Kopfhörerplatte / Rectifier Board, Headphone Board



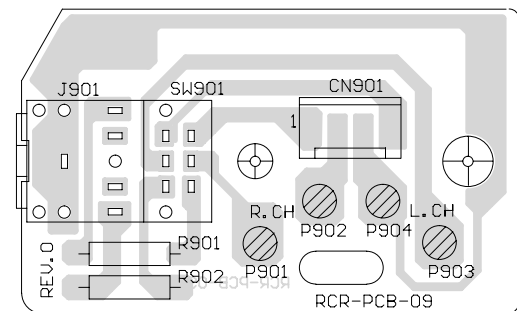
## Gleichrichterplatte / Rectifier Board

Bestückungsseite / Component Side



## Kopfhörerplatte / Headphone Board

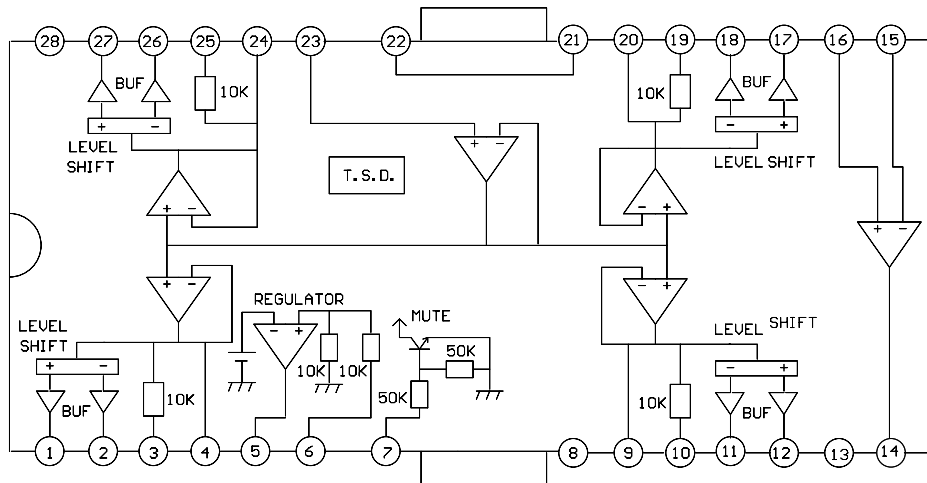
Bestückungsseite / Component Side





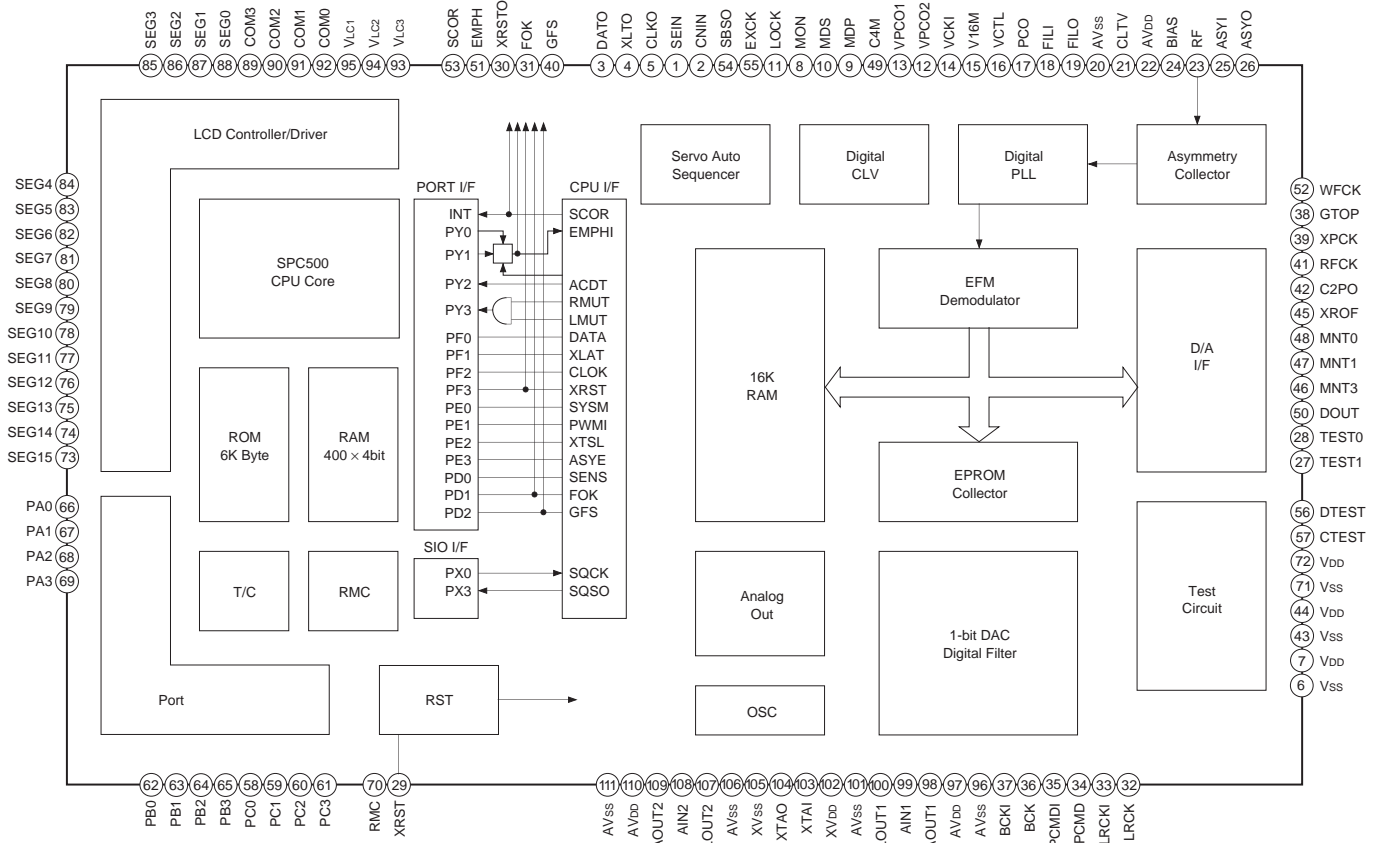
### IC-Blockdiagramme / IC Block Diagrams

IC702 KA9285D

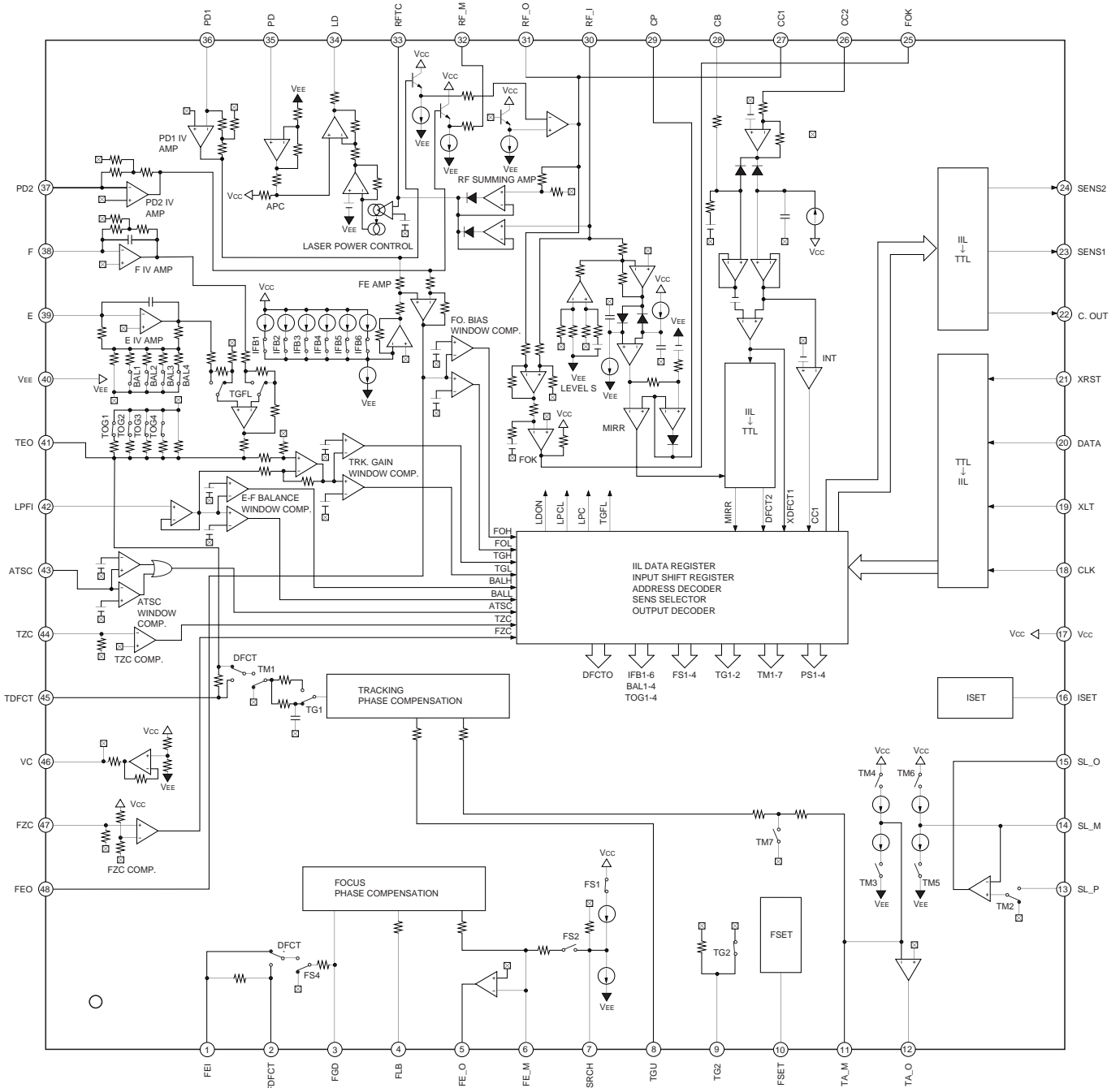


PIN NO.	SYMBOL	I/O	DESCRIPTION	PIN NO.	SYMBOL	I/O	DESCRIPTION
1	DO 1.1	O	DRIVE OUTPUT	15	OP IN (-)	I	OP AMP INPUT (-)
2	DO 1.2	O	DRIVE OUTPUT	16	OP IN (+)	I	OP AMP INPUT (+)
3	DI 1.1	I	DRIVE INPUT	17	DO 3.1	O	DRIVE OUTPUT
4	DI 1.2	I	DRIVE INPUT	18	DO 3.2	O	DRIVE OUTPUT
5	REG	O	REGULATOR	19	DI 3.1	I	DRIVE INPUT
6	UREG	O	REGULATOR OUTPUT	20	DI 3.2	I	DRIVE INPUT
7	MUTE	O	MUTE	21	UCC 1		SUPPLY VOLTAGE
8	GND 1		GROUND	22	UCC 2		SUPPLY VOLTAGE
9	DI 2.1	I	DRIVE INPUT	23	UREF		2.5V BIAS VOLTAGE
10	DI 2.2	I	DRIVE INPUT	24	DI 4.1	I	DRIVE INPUT
11	DO 2.1	O	DRIVE OUTPUT	25	DI 4.2	I	DRIVE INPUT
12	DO 2.2	O	DRIVE OUTPUT	26	DO 4.1	O	DRIVE OUTPUT
13	GND 2		GROUND	27	DO 4.2	O	DRIVE OUTPUT
14	OP OUT	O	OP AMP OUTPUT	28	GND 3		GROUND

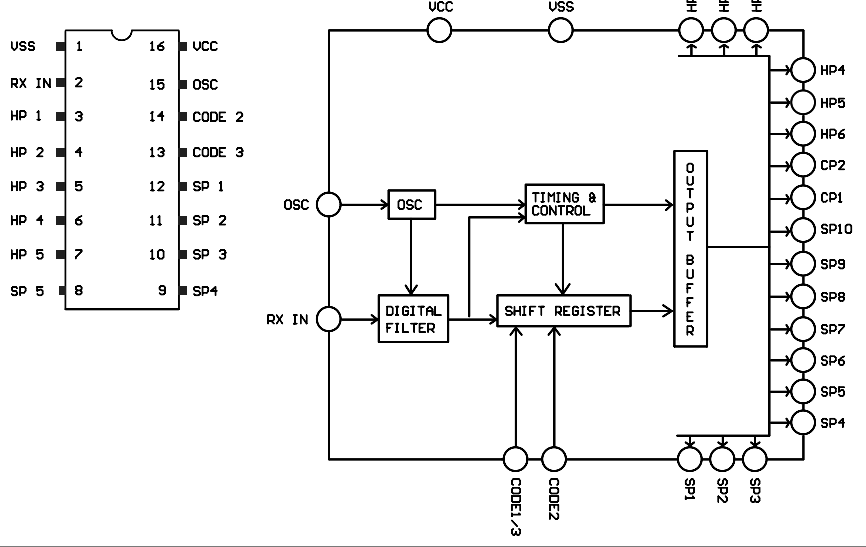
IC703 CXP401



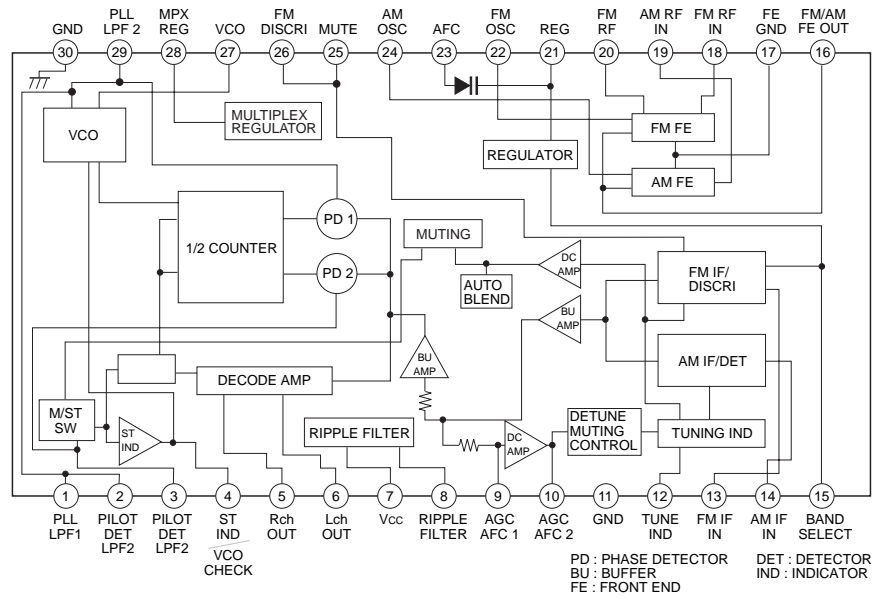
IC701 CXA2542AQ



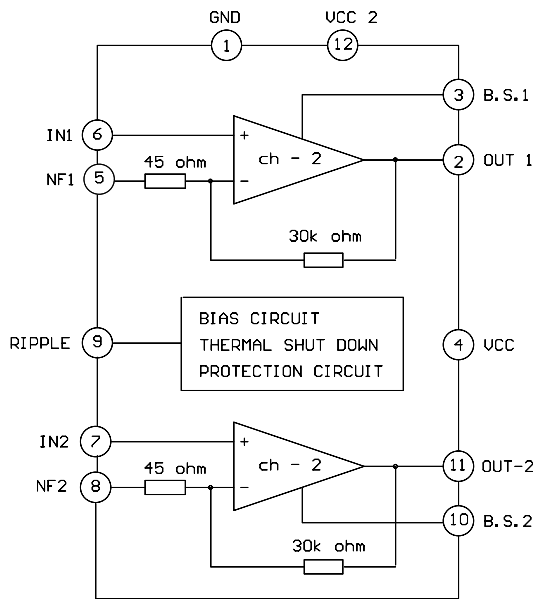
IC801 PT2249A



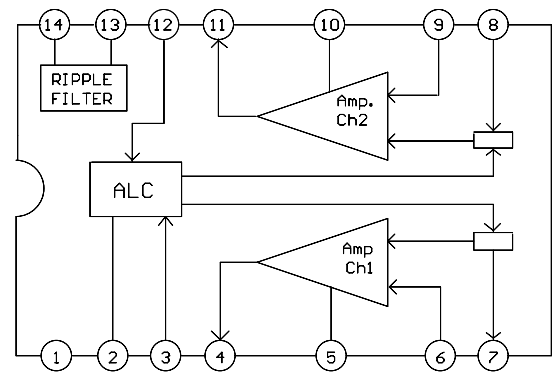
IC501 CXA1538M/N/S



IC201 TA8227P

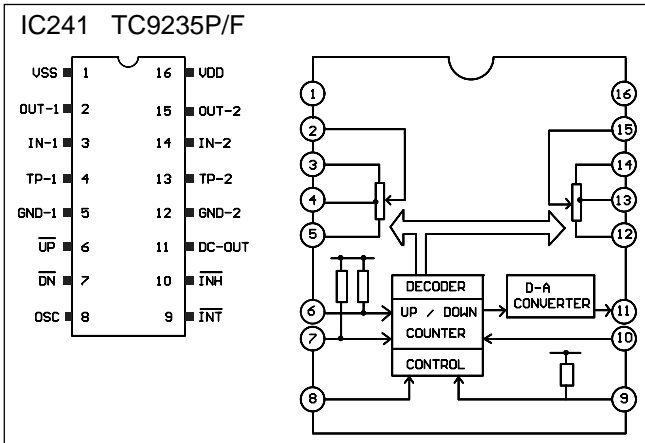


IC401 AN7312

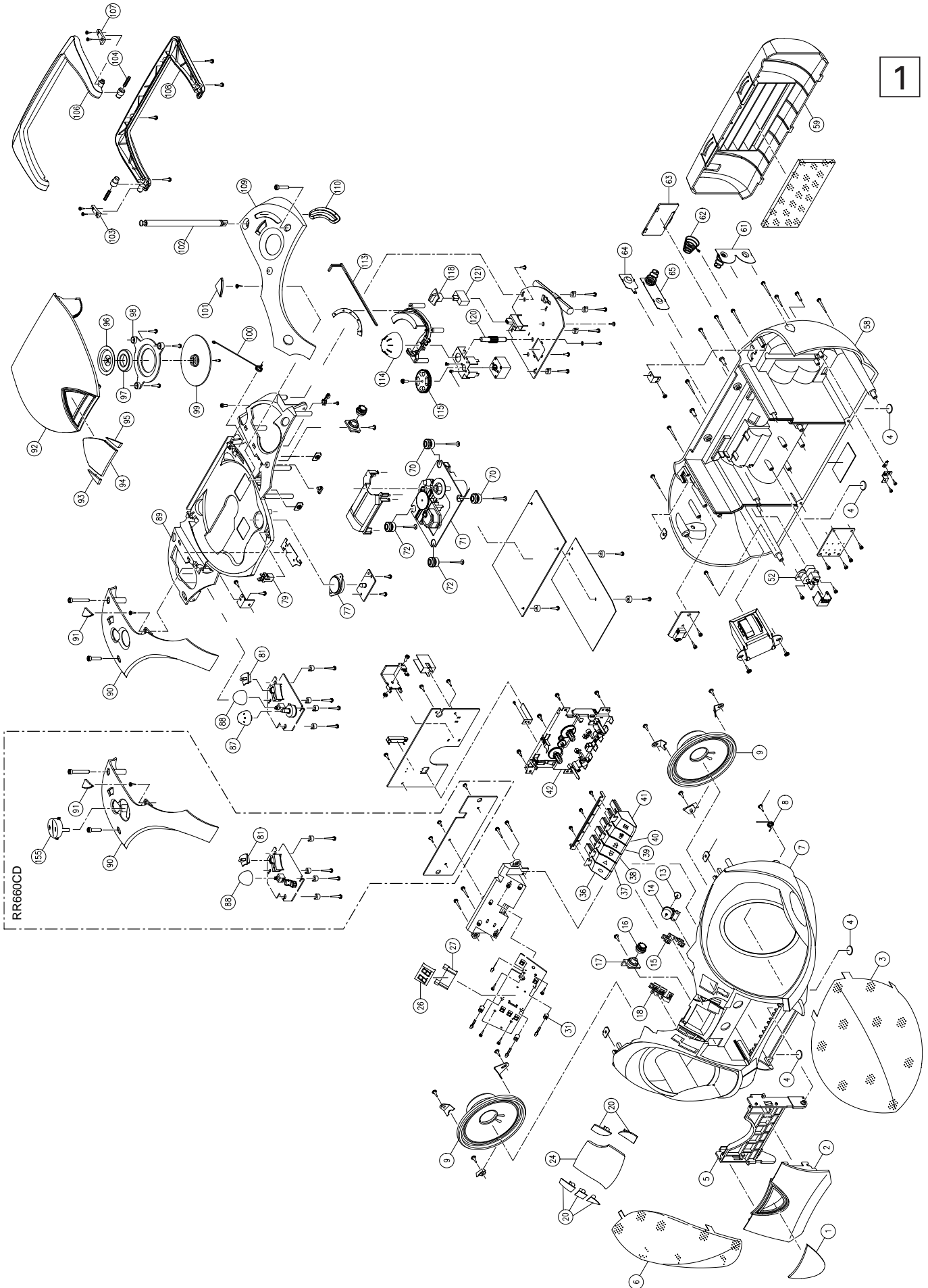


PIN NO.	PIN NAME	PIN NO.	PIN NAME
1	GND	8	INPUT CH. 2
2	ALC TIME CONSTANT	9	N.F.B. CH. 2
3	ALC INPUT CH. 1	10	PHASE COMPENSATION CH. 2
4	OUTPUT CH. 1	11	OUTPUT CH. 2
5	PHASE COMPENSATION CH.1	12	ALC INPUT CH. 2
6	N.F.B. CH. 1	13	RIPPLE FILTER
7	INPUT CH. 1	14	UCC

IC241 TC9235P/F

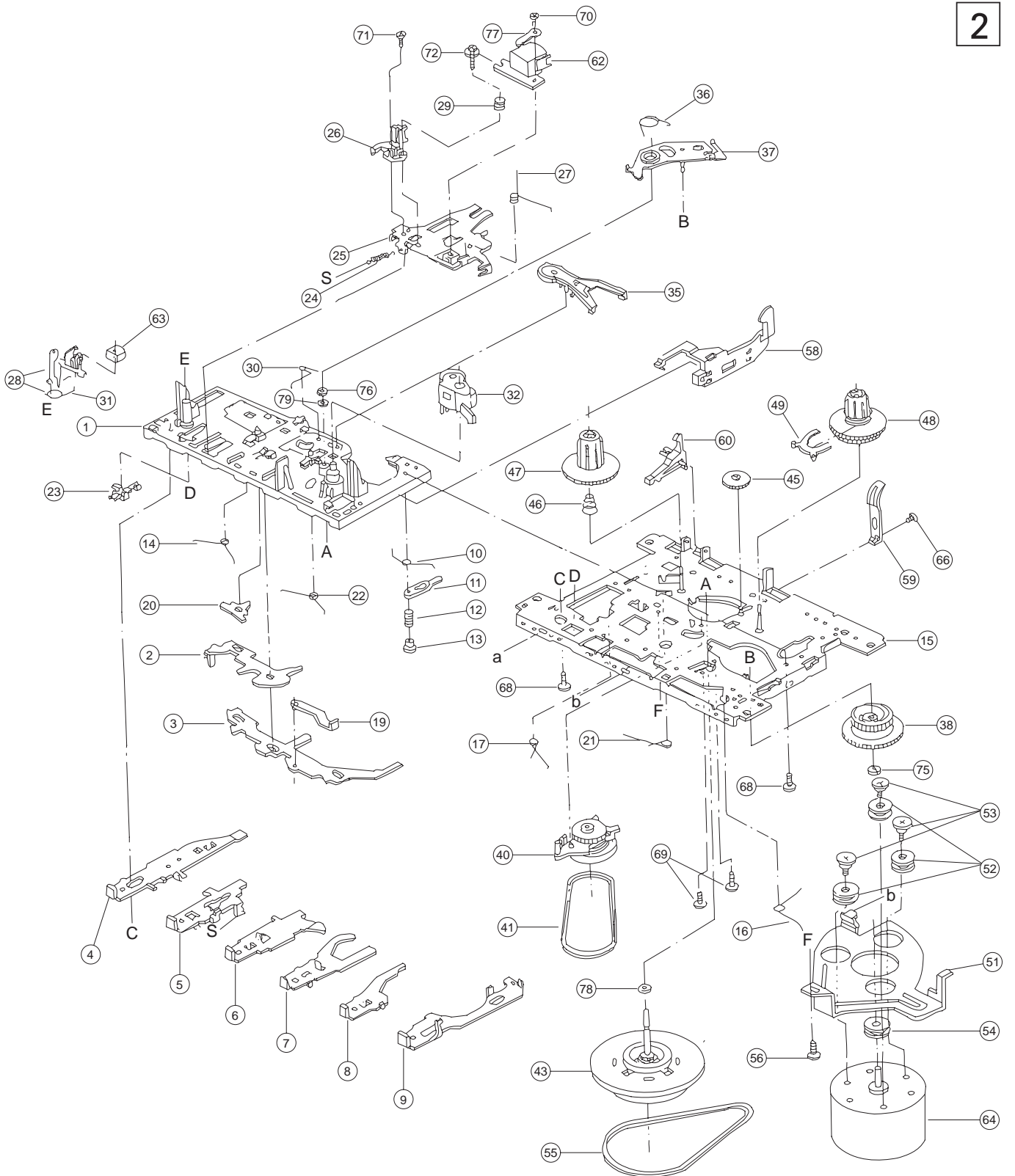


# Ersatzteillisten und Explosionszeichnungen / Spare Parts Lists and Exploded Views



### Cassettenlaufwerk / Cassette Drive Mechanism (Materialnummer / Part Number 75955 005 2700)

2



Ersatzteilliste  
Spare Parts List

11 / 98

AUDIO

RR 630 CD

MATERIAL-NR. / PART NO.: 75313 010 5100  
BESTELL-NR. / ORDER NO.: G.DI 50-51

POS. NR. POS. NO.	ABB. FIG.	MATERIAL-NR. PART NUMBER	ANZ. QTY.	BEZEICHNUNG (D)	DESCRIPTION (GB)
		75313 010 5100		RR 630 CD	RR 630 CD
0001.000	1	75955 005 6400		FENSTER CASS. TUER	LENS CASS. DOOR
0002.000	1	75955 005 5400		TUER CASSETTE	DOOR CASSETTE
0003.000	1	75955 005 3300		GITTER LAUTSPRECHER RECHTS	SPEAKER GRILLE RIGHT
0004.000	1	75955 005 4300	4	FUSS GUMMI 12X1,6MM	RUBBER FOOT 12X1,6MM
0005.000	1	75955 005 5500		HALTER CASSETTE	POCKET CASSETTE
0006.000	1	75955 005 3200		GITTER LAUTSPRECHER LINKS	SPEAKER GRILLE LEFT
0007.000	1	75955 005 4400		GEHAEUSEVORDERTEIL	CABINET FRONT
0008.000	1	75955 005 4000		FEDER CASS. TUER	SPRING CASS. DOOR
0009.000	1	75955 005 2500	2	LAUTSPRECHER 4" 5,7OHM YD	SPEAKER 4" 5.7OHM 3-5W YD
0013.000	1	75955 005 6500		FENSTER PROGRAMMKNOPF	LENS CIRCULATOR KNOB
0014.000	1	75955 005 7400		KNOPF CD PROGRAMM	KNOB CD PROGRAM
0015.000	1	75955 005 7000		KNOPF CD STOP, WIEDERGABE	KNOB CD STRIP A
0016.000	1	75955 005 9300		BREMSE DECKEL CASS.	BRAKE DOOR CASS.
0017.000	1	75955 005 9400		HALTER BREMSE	HOLDER BRAKE
0018.000	1	75955 005 7100		KNOPF CD VORL., RUECKL., REPEAT	KNOB CD STRIP B
0020.000	1	75955 005 9600		KNOPF CD FUNKTION	KNOB CD FUNCTION
0024.000	1	75955 005 6300		FENSTER CD DISPLAY	LENS CD DISPLAY
0026.000	1	75955 005 0300		DISPLAY SB-EPC2050AHG	DISPLAY SB-EPC2050AHG
0027.000	1	75955 005 8600		HALTER LE DISPLAY	HOLDER LE DISPLAY
0031.000	1	75955 005 8500	2	HALTER LED	HOLDER LED
0036.000	1	75955 005 6200		KNOPF CASS. AUFNAHME	KNOB RECORD CASS.
0037.000	1	75955 005 5600		KNOPF CASS. WIEDERGABE	KNOB CASS. PLAY
0038.000	1	75955 005 5800		KNOPF CASS. RUECKLAUF	KNOB CASS. REWARD
0039.000	1	75955 005 5700		KNOPF CASS. VORLAUF	KNOB CASS. FORWARD
0040.000	1	75955 005 6000		KNOPF CASS. STOP/EJECT	KNOB CASS. STOP/EJECT
0041.000	1	75955 005 5900		KNOPF CASS. PAUSE	KNOB CASS. PAUSE
0042.000	1	75955 005 2700		LAUFWERK CASS. CS-21ZSC-2886	CASS.DECK.MECHAN. CS-21ZSC-2886
0041.000	2	39721 047 0200		RIEMEN SCHWUNGSCHLEIBE	RF.BELT
0055.000	2	39721 136 0200		RIEMEN MOTOR	BELT MOTOR
0052.000	1	75954 504 0800	△	BUCHSE NETZ PSE27 KRCD120	SOCKET POWER PSE27 KRCD120
0058.000	1	75955 005 4500		GEHAEUSERUECKTEIL	CABINET BACK
0059.000	1	75955 005 5300		TUER BATTERIE	DOOR BATTERY
0061.000	1	75955 005 3700		KONTAKT BATTERIE A	CONTACT BATTERY A
0062.000	1	75955 005 3400		KONTAKT BATTERIE -	CONTACT BATTERY -
0063.000	1	75955 005 6700		DECKEL BATTERIE AA	COVER BATTERY AA
0064.000	1	75955 005 3600		KONTAKT BATTERIE +	CONTACT BATTERY +
0065.000	1	75955 005 3800		KONTAKT BATTERIE B	CONTACT BATTERY B
0070.000	1	75955 005 3900	2	PUFFER	CUSHION
0071.000	1	75955 005 3000		LAUFWERK CD KSM-213CDM	CD MECHANISM KSM-213CDM
0072.000	1	75955 005 3900	2	PUFFER	CUSHION
0077.000	1	75955 005 6600		FENSTER CD LAUFWERK	LENS LIGHT SOURCE
0079.000	1	75950 003 7100		DRUCKSCHNAPPEP	PRESSURE SPRING-BOLT LOCK
0081.000	1	75955 005 8000		KNOPF FUNKTION	KNOB FUNCTION
0087.000	1	75955 005 7500		KNOPF LAUTSTAERKE	KNOB VOLUME
0088.000	1	75955 005 7900		KNOPF UBS/SURROUND	KNOB UBS/SURROUND
0089.000	1	75955 005 4600		GEHAEUSEOBERTEIL	CABINET TOP
0090.000	1	75955 005 7200		ABDECKUNG LINKS	COVER LEFT
0091.000	1	75955 005 4900		ABDECKUNG GRIFFBEFESTIGUNG LINKS	HANDLE DEKORATIONPLATE LEFT
0092.000	1	75955 005 5200		TUER CD	DOOR CD
0093.000	1	75955 005 9700		PLATTE LINKS TUER CD	CD DOOR PLATE LEFT
0094.000	1	75955 005 6100		FENSTER CD TUER	LENS CD DOOR
0095.000	1	75955 005 9800		PLATTE RECHTS TUER CD	CD DOOR PLATE RIGHT
0096.000	1	75955 005 2900		HALTER	HOLDER
0097.000	1	75955 005 3500		MAGNET A	MAGNET A
0098.000	1	75955 005 2800		MAGNETHALTER	CHUCKING PLATE A

Btx \*32700#

ÄNDERUNGEN VORBEHALTEN / SUBJECT TO ALTERATION


POS. NR. POS. NO.	ABB. FIG.	MATERIAL-NR. PART NUMBER	ANZ. QTY.	BEZEICHNUNG (D)	DESCRIPTION (GB)
0099.000	1	75955 005 8700		ANDRUCKSCHEIBE CD	CHUCKING PLATE CD
0100.000	1	75955 005 4100		FEDER RECHTS CD TUER	RIGHT SPRING CD DOOR
0101.000	1	75955 005 5100		ABDECKUNG GRIFFBEFESTIGUNG RECHTS	HANDLE DEKORATIONPLATE RIGHT
0102.000	1	75955 005 3100		TELESKOP ANTENNE TA78128	ROD ANTENNA TA78128
0103.000	1	75955 005 6800		GRIFFBEFESTIGUNG LINKS	HANDLE HOLDING PLATE LEFT
0104.000	1	75955 005 4200		FEDER GRIFF	SPRING HANDLE
0106.000	1	75955 005 4700		GRIFF-OBERTEIL	HANDLE TOP
0107.000	1	75955 005 6900		GRIFFBEFESTIGUNG RECHTS	HANDLE HOLDING PLATE RIGHT
0108.000	1	75955 005 4800		GRIFF-UNTERTEIL	HANDLE BOTTOM
0109.000	1	75955 005 7300		ABDECKUNG RECHTS	COVER RIGHT
0110.000	1	75955 005 8400		FENSTER SKALA	LENS DIAL
0113.000	1	75955 005 8100		ZEIGER	POINTER DIAL
0114.000	1	75955 005 7600		KNOPF ABSTIMMUNG	KNOB TUNING
0115.000	1	75955 005 8200		ZAHNRAD ABSTIMMUNG	DRUM DIAL
0118.000	1	75955 005 7700		KNOPF BAND	KNOB BAND
0120.000	1	75955 005 8300		ACHSE ABSTIMMUNG	SHAFT DIAL
0121.000	1	75955 005 7800		KNOPFUNTERTEIL BAND	KNOB ADAPTOR BAND
0160.000		75955 005 2100		FERRIT ANTENNE BAR 10X100	FERRIT BAR 10X100MM
0165.000	△	75952 501 2400		NETZKABEL	POWER CORD
		72010 756 8000		BEDIENUNGSANLEITUNG 10-SP	OPERATING INSTRUCTIONS
		72010 759 3000		D/GB/F/I/P/E/NL/S/FIN	D/GB/F/I/P/E/NL/S/FIN
				SERVICE MANUAL RR630CD D/GB	SERVICE MANUAL RR630CD D/GB

POS. NR. POS. NO.	MATERIAL-NR. PART NUMBER	BEZEICHNUNG DESCRIPTION	POS. NR. POS. NO.	MATERIAL-NR. PART NUMBER	BEZEICHNUNG DESCRIPTION
C 00106	75955 005 2400	ELKO 2200UF 25V 20% RM5	IC 00501	75955 005 0200	IC CXA1538S
C 00202	75955 005 2400	ELKO 2200UF 25V 20% RM5	IC 00701	75955 005 8800	SMD-IC CXA 2542 Q
C 00204	75954 036 7100	ELKO 1000UF 10V	IC 00702	75954 021 2400	IC BA 6398 FP
C 00206	75954 036 7100	ELKO 1000UF 10V	IC 00703	75955 005 8900	IC CXP 401-502R
CT 00501	75955 005 1700	FILTER SK 107M3-A ROT	J 00901	75987 470 2600	KOPFHÖRERBUCHSE
CT 00502	75955 005 1800	FILTER AM HLB465B			EAR PHONE BUCHSE
CT 00503	75955 005 1600	CER.DIS. CDA 10.7 MC1-A			
D 00101	83092 150 0600	DIODE 1 N 4001	L 00401	75955 005 1200	FILTER 12MM SCHWARZ 81917
D 00102	83092 150 0600	DIODE 1 N 4001	L 00504	75955 005 1400	FILTER 7MM ROT 839330
D 00103	83092 150 0600	DIODE 1 N 4001	L 00506	75955 005 1000	SPULE MW 115T:30T
D 00104	83092 150 0600	DIODE 1 N 4001	L 00507	75955 005 1100	SPULE LW 325T:75T AN83-84
D 00201	83092 150 4500	DIODE 1N4148	L 00601	75955 005 1500	SPULE 500UH CW45-471K8201
D 00202	83092 150 4500	DIODE 1N4148	L 00701	75955 005 9100	DR 200UH 1A RAD 6X8MM
D 00203	83092 150 4500	DIODE 1N4148	L 00703	75981 308 3500	DR 0207 10UH 5% AX
D 00206	83092 150 4500	DIODE 1N4148	L 00704	75981 308 3500	DR 0207 10UH 5% AX
D 00207	83092 150 4500	DIODE 1N4148	L 00705	75981 308 3500	DR 0207 10UH 5% AX
D 00208	83092 150 4500	DIODE 1N4148			
D 00301	83092 150 4500	DIODE 1N4148	LED00601	75954 021 1600	LED TS 31441 L3MM GRUEN
D 00302	83092 150 4500	DIODE 1N4148	LED00602	75954 021 1600	LED TS 31441 L3MM GRUEN
D 00303	83092 150 4500	DIODE 1N4148	LED00603	75954 021 1600	LED TS 31441 L3MM GRUEN
D 00304	83092 150 4500	DIODE 1N4148	LED00604	75955 005 0400	LE-DIODE TS-31461AL SUPPER
D 00401	83092 150 4500	DIODE 1N4148			
D 00402	83092 150 4500	DIODE 1N4148	LF 00701	75955 005 9000	FUNKENTSTOERDR. 26UHX2
D 00501	83092 150 4500	DIODE 1N4148			INTERFERENCE SUPPR. COIL
D 00502	83092 150 4500	DIODE 1N4148			
D 00701	83092 150 4500	DIODE 1N4148	Q 00201	75954 047 2400	TRANSISTOR 9012H
D 00702	83092 150 4500	DIODE 1N4148	Q 00202	75954 064 2100	TRANSISTOR S 9014 C
D 00703	83092 150 4500	DIODE 1N4148	Q 00203	75987 251 5800	TRANS. 2 SB 772 Q
D 00704	83092 150 4500	DIODE 1N4148	Q 00204	75954 064 2100	TRANSISTOR S 9014 C
D 00705	83092 150 4500	DIODE 1N4148	Q 00205	75954 064 2100	TRANSISTOR S 9014 C
D 00706	83092 150 4500	DIODE 1N4148	Q 00206	75954 064 2100	TRANSISTOR S 9014 C
D 00707	83092 150 4500	DIODE 1N4148	Q 00210	75954 064 2100	TRANSISTOR S 9014 C
D 00708	83092 150 4500	DIODE 1N4148	Q 00211	75954 064 2100	TRANSISTOR S 9014 C
D 01001	75954 021 1600	LED TS 31441 L 3MM GRUEN	Q 00301	75954 064 2100	TRANSISTOR S 9014 C
D 01101	75955 003 0200	LED TS 51241 L 5MM GRUEN	Q 00302	75954 064 2100	TRANSISTOR S 9014 C
IC 00201	75952 500 2400	IC TA 8227 P	Q 00401	75955 005 2000	TRANS. S 9013 H
IC 00401	75987 478 6800	IC AN 7312	Q 00402	75954 064 2100	TRANSISTOR S 9014 C
			Q 00403	75954 064 2100	TRANSISTOR S 9014 C
			Q 00404	75954 064 2100	TRANSISTOR S 9014 C

Btx \*32700#

ÄNDERUNGEN VORBEHALTEN / SUBJECT TO ALTERATION

POS. NR. POS. NO.	MATERIAL-NR. PART NUMBER	BEZEICHNUNG DESCRIPTION
Q 00405	75954 064 2100	TRANSISTOR S 9014 C
Q 00406	75954 064 2100	TRANSISTOR S 9014 C
Q 00501	75954 064 2100	TRANSISTOR S 9014 C
Q 00601	75987 515 8900	TRANS.9012 G
Q 00602	75954 064 2100	TRANSISTOR S 9014 C
Q 00701	75955 005 9500	TRANS.2 SB 1013
Q 00702	75950 504 4400	TRANS.2 SA 1020 Y
Q 00703	75981 310 2100	TRANS.DTA 124 ES
Q 00704	75987 429 0000	TRANS.2 SC 2458 GR
Q 00705	75987 429 0000	TRANS.2 SC 2458 GR
Q 00706	75981 315 2100	TRANS. 2 SC 1741 Q,R
Q 00707	75981 315 2100	TRANS. 2 SC 1741 Q,R
Q 00708	75954 058 5300	TRANS. 2 SB 1426 Q
Q 00709	75954 058 5300	TRANS. 2 SB 1426 Q

S 00601	19401 055 0000	TIPPTASTE R-SKIP
S 00602	19401 055 0000	TIPPTASTE REPEAT
S 00603	19401 055 0000	TIPPTASTE F-SKIP
S 00604	19401 055 0000	TIPPTASTE PLAY/PAUSE
S 00605	19401 055 0000	TIPPTASTE STOP
S 00606	19401 055 0000	TIPPTASTE PROGRAMM TOUCH DOWN BUTTON
SW 00301	75955 005 0500	SCHIEBESCHALTER SST-43D01 SLIDE SWITCH
SW 00302	75955 005 0800	DRUCKSCHALTER UBS PRESSURE SWITCH
SW 00401	75955 005 0900	SCHIEBESCHALTER A/W SLIDE SWITCH
SW 00402	75955 005 0700	MIKRO-SCHALTER LSA1119G MICRO SWITCH
SW 00501	75955 005 0600	SCHIEBESCHALTER BAND SLIDE SWITCH
T 00101 	75955 005 2600	TRAFO NETZ TO-V812TR-02
T 00501	75955 005 1300	FILTER 7MM GELB 840239
TC 00501	75955 005 2200	TR. 30PF RM10
TC 00502	75955 005 2200	TR. 30PF RM10
VCT 501 A-D	75955 007 9700	Dreko KG2220T28-52901 Tuning Capacitor KG2220T28-52901
VR 00301	75955 005 1900	REGLER LS XV0141GPN20FS
VR 00501	87900 090 1300	ESTR.S 10 2 KOHM LIN
X 00701	75955 005 9200	CER.RES. 16,93 MHZ

Es gelten die Vorschriften und Sicherheitshinweise gemäß dem Service Manual "Sicherheit", Mat.-Nummer 72010 800 0000, sowie zusätzlich die eventuell abweichenden, landesspezifischen Vorschriften!



The regulations and safety instructions shall be valid as provided by the "Safety" Service Manual, part number 72010 800 0000, as well as the respective national deviations.

Btx \*32700#

ÄNDERUNGEN VORBEHALTEN / SUBJECT TO ALTERATION

GRUNDIG




AUDIO

Ersatzteilliste  
Spare Parts List

11 / 98

RR 660 CD

MATERIAL-NR. / PART NO.: 75313 110 5100  
BESTELL-NR. / ORDER NO.: G.DI 51-51

POS. NR. POS. NO.	ABB. FIG.	MATERIAL-NR. PART NUMBER	ANZ. QTY.	BEZEICHNUNG 	DESCRIPTION 
		75313 110 5100		RR 660 CD	RR 660 CD
0001.000	1	75955 005 6400		FENSTER CASS. TUER	LENS CASS. DOOR
0002.000	1	75955 005 5400		TUER CASSETTE	DOOR CASSETTE
0003.000	1	75955 005 3300		GITTER LAUTSPRECHER RECHTS	SPEAKER GRILLE RIGHT
0004.000	1	75955 005 4300	4	FUSS GUMMI 12X1,6MM	RUBBER FOOT 12X1.6MM
0005.000	1	75955 005 5500		HALTER CASSETTE	POCKET CASSETTE
0006.000	1	75955 005 3200		GITTER LAUTSPRECHER LINKS	SPEAKER GRILLE LEFT
0007.000	1	75955 005 4400		GEHAEUSEVORDERTEIL	CABINET FRONT
0008.000	1	75955 005 4000		FEDER CASS. TUER	SPRING CASS. DOOR
0009.000	1	75955 005 2500	2	LAUTSPRECHER 4" 5,7OHM YD	SPEAKER 4" 5.7OHM 3-5W YD
0010.000	1	75955 005 6500		FENSTER PROGRAMMKNOPF	LENS CIRCULATOR KNOB
0011.000	1	75955 005 7400		KNOPF CD PROGRAMM	KNOB CD PROGRAM
0012.000	1	75955 005 7000		KNOPF CD STOP, WIEDERGABE	KNOB CD STRIP A
0013.000	1	75955 005 9300		BREMSE DECKEL CASS	BRAKE DOOR CASS.
0014.000	1	75955 005 9400		HALTER BREMSE	HOLDER BRAKE
0015.000	1	75955 005 7100		KNOPF CD VORL., RUECKL., REPEAT	KNOB CD STRIP B
0016.000	1	75955 005 9600		KNOPF CD FUNKTION	KNOB CD FUNCTION
0017.000	1	75955 007 0800		FENSTER DISPLAY	LENS DISPLAY
0018.000	1	75955 005 0300		DISPLAY SB-EPC2050AHG	DISPLAY SB-EPC2050AHG
0019.000	1	75955 005 8600		HALTER LE DISPLAY	HOLDER LE DISPLAY
0020.000	1	75955 005 8500	2	HALTER LED	HOLDER LED
0021.000	1	75955 005 6200		KNOPF CASS. AUFNAHME	KNOB RECORD CASS.
0022.000	1	75955 005 5600		KNOPF CASS. WIEDERGABE	KNOB CASS. PLAY
0023.000	1	75955 005 5800		KNOPF CASS. RUECKLAUF	KNOB CASS. REWARD
0024.000	1	75955 005 5700		KNOPF CASS. VORLAUF	KNOB CASS. FORWARD
0025.000	1	75955 005 6000		KNOPF CASS. STOP/EJECT	KNOB CASS. STOP/EJECT
0026.000	1	75955 005 5900		KNOPF CASS. PAUSE	KNOB CASS. PAUSE
0027.000	1	75955 005 2700		LAUFWERK CASS. CS-21ZSC-2886	CASS.DECK MECHAN. CS-21ZSC-2886
0028.000	2	39721 047 0200		RIEMEN SCHWUNGSCHLEIBE	RF.BELT
0029.000	2	39721 136 0200		RIEMEN MOTOR	BELT MOTOR
0030.000	1	 75954 504 0800		BUCHSE NETZ PSE27	SOCKET POWER PSE27
0031.000	1	75955 005 4500		GEHAEUSERUECKTEIL	CABINET BACK
0032.000	1	75955 005 5300		TUER BATTERIE	DOOR BATTERY
0033.000	1	75955 005 3700		KONTAKT BATTERIE A	CONTACT BATTERY A
0034.000	1	75955 005 3400		KONTAKT BATTERIE -	CONTACT BATTERY -
0035.000	1	75955 005 6700		DECKEL BATTERIE AA	COVER BATTERY AA
0036.000	1	75955 005 3600		KONTAKT BATTERIE +	CONTACT BATTERY +
0037.000	1	75955 005 3800		KONTAKT BATTERIE B	CONTACT BATTERY B
0038.000	1	75955 005 3900	2	PUFFER	CUSHION
0039.000	1	75955 005 3000		LAUFWERK CD KSM-213CDM	CD MECHANISM KSM-213CDM
0040.000	1	75955 005 3900	2	PUFFER	CUSHION
0041.000	1	75955 005 6600		FENSTER CD LAUFWERK	LENS LIGHT SOURCE
0042.000	1	75950 003 7100		DRUCKSCHNAPPE	PRESSURE SPRING-BOLT LOCK
0043.000	1	75955 005 8000		KNOPF FUNKTION	KNOB FUNCTION
0044.000	1	75955 005 7900		KNOPF UBS/SURROUND	KNOB UBS/SURROUND
0045.000	1	75955 005 4600		GEHAEUSEOBERTEIL	CABINET TOP
0046.000	1	75955 007 0900		ABDECKUNG LINKS	COVER LEFT
0047.000	1	75955 005 4900		ABDECKUNG GRIFFBEFESTIGUNG LINKS	HANDLE DEKORATIONPLATE LEFT
0048.000	1	75955 007 0700		TUER CD	DOOR CD
0049.000	1	75955 005 6100		FENSTER CD TUER	LENS CD DOOR
0050.000	1	75955 005 9800		PLATTE RECHTS TUER CD	CD DOOR PLATTE RIGHT
0051.000	1	75955 005 2900		HALTER	HOLDER
0052.000	1	75955 005 3500		MAGNET A	MAGNET A
0053.000	1	75955 005 2800		MAGNETHALTER A	CHUCKING PLATE A
0054.000	1	75955 005 8700		ANDRUCKSCHEIBE CD	CHUCKING PLATE CD
0055.000	1	75955 005 4100		FEDER RECHTS CD TUER	RIGHT SPRING CD DOOR

Btx \*32700#

ÄNDERUNGEN VORBEHALTEN / SUBJECT TO ALTERATION

POS. NR. POS. NO.	ABB. FIG.	MATERIAL-NR. PART NUMBER	ANZ. QTY.	BEZEICHNUNG (D)	DESCRIPTION (GB)
0101.000	1	75955 005 5100		ABDECKUNG GRIFFBEFESTIGUNG RECHTS	HANDLE DEKORATIONPLATE RIGHT
0102.000	1	75955 005 3100		TELESKOP ANTENNE TA78128	ROD ANTENNA TA78128
0103.000	1	75955 005 6800		GRIFFBEFESTIGUNG LINKS	HANDLE HOLDING PLATE LEFT
0104.000	1	75955 005 4200		FEDER GRIFF	SPRING HANDLE
0106.000	1	75955 005 4700		GRIFF-OBERTEIL	HANDLE TOP
0107.000	1	75955 005 6900		GRIFFBEFESTIGUNG RECHTS	HANDLE HOLDING PLATE RIGHT
0108.000	1	75955 005 4800		GRIFF-UNTERTEIL	HANDLE BOTTOM
0109.000	1	75955 005 7300		ABDECKUNG RECHTS	COVER RIGHT
0110.000	1	75955 005 8400		FENSTER SKALA	LENS DIAL
0113.000	1	75955 005 8100		ZEIGER	POINTER DIAL
0114.000	1	75955 005 7600		KNOPF ABSTIMMUNG	KNOB TUNING
0115.000	1	75955 005 8200		ZAHNRAD ABSTIMMUNG	DRUM DIAL
0118.000	1	75955 005 7700		KNOPF BAND	KNOB BAND
0120.000	1	75955 005 8300		ACHSE ABSTIMMUNG	SHAFT DIAL
0121.000	1	75955 005 7800		KNOPFUNTERTEIL BAND	KNOB ADAPTOR BAND
0155.000	1	75955 007 1000		KNOPF LAUTSTAEKRE	KNOB VOLUME
0160.000		75955 005 0100		FERNBEDIENUNG	REMOTE CONTROL
0165.000		75955 005 2100		FERRIT ANTENNE BAR 10X100	FERRIT BAR 10X100MM
0170.000	△	75952 501 2400		NETZKABEL	POWER CORD
		72010 756 8500		BEDIENUNGSANLEITUNG	OPERATING INSTRUCTIONS
				D/GB/F/I/P/DK/E/NL/S/FIN	D/GB/F/I/P/DK/E/NL/S/FIN
		72010 759 3000		SERVICE MANUAL D/GB	SERVICE MANUAL D/GB

POS. NR. POS. NO.	MATERIAL-NR. PART NUMBER	BEZEICHNUNG DESCRIPTION	POS. NR. POS. NO.	MATERIAL-NR. PART NUMBER	BEZEICHNUNG DESCRIPTION
C 00106	75955 005 2400	ELKO 2200UF 25V 20% RM5	D 00708	83092 150 4500	DIODE 1N4148 AV619 -GA
C 00202	75955 005 2400	ELKO 2200UF 25V 20% RM5	D 00802	83092 150 4500	DIODE 1N4148 AV619 -GA
C 00204	75954 036 7100	ELKO 1000UF 10V	D 00803	83092 150 4500	DIODE 1N4148 AV619 -GA
C 00206	75954 036 7100	ELKO 1000UF 10V	D 00804	83092 150 4500	DIODE 1N4148 AV619 -GA
C 00250	75954 036 7100	ELKO 1000UF 10V	D 00805	83092 150 4500	DIODE 1N4148 AV619 -GA
			D 00806	83092 150 4500	DIODE 1N4148 AV619 -GA
			D 01001	75954 021 1600	LED TS 31441 L 3MM GRUEN
			D 01101	75955 003 0200	LED TS 51241 L 5MM GRUEN
CT 00501	75955 005 1700	FILTER SK 107M3-A ROT	IC 00201	75952 500 2400	IC TA 8227 P
CT 00501	75955 007 0500	CER.FILTER SPE10,7MS3-A	IC 00241	75955 007 0200	IC TC9235P
CT 00502	75955 005 1600	FILTER AM HLB465B	IC 00401	75987 478 8800	IC AN 7312
CT 00503	75955 005 1800	CER.DIS. CDA 10.7 MC1-A	IC 00501	75955 005 0200	IC CXA1538S
			IC 00701	75955 005 8800	SMD-IC CXA 2542 Q
D 00101	83092 150 0600	DIODE 1 N 4001 <<< -GA	IC 00702	75954 021 2400	IC BA 6398 FP
D 00102	83092 150 0600	DIODE 1 N 4001 <<< -GA	IC 00703	75955 005 8900	IC CXP 401-502R
D 00103	83092 150 0600	DIODE 1 N 4001 <<< -GA	IC 00801	75955 007 0100	IC PT2249AHN
D 00104	83092 150 0600	DIODE 1 N 4001 <<< -GA	J 00901	75987 470 2600	KOPFHOERERBUCHSE EAR PHONE BUCHSE
D 00201	83092 150 4500	DIODE 1N4148 AV619 -GA			
D 00202	83092 150 4500	DIODE 1N4148 AV619 -GA			
D 00203	83092 150 4500	DIODE 1N4148 AV619 -GA			
D 00206	83092 150 4500	DIODE 1N4148 AV619 -GA	L 00401	75955 005 1200	FILTER 12MM SCHWARZ 81917
D 00207	83092 150 4500	DIODE 1N4148 AV619 -GA	L 00504	75955 005 1400	FILTER 7MM ROT 839330
D 00208	83092 150 4500	DIODE 1N4148 AV619 -GA	L 00506	75955 005 1000	SPULE MW 115T:30T
D 00209	83092 150 4500	DIODE 1N4148 AV619 -GA	L 00507	75955 005 1100	SPULE LW 325T:75T AN83-84
D 00301	83092 150 4500	DIODE 1N4148 AV619 -GA	L 00601	75955 005 1500	SPULE 500UH CW45-471K8201
D 00302	83092 150 4500	DIODE 1N4148 AV619 -GA	L 00701	75955 005 9100	DR 200UH 1A RAD 6X8MM
D 00303	83092 150 4500	DIODE 1N4148 AV619 -GA	L 00703	75981 308 3500	DR 0207 10UH 5% AX
D 00304	83092 150 4500	DIODE 1N4148 AV619 -GA	L 00704	75981 308 3500	DR 0207 10UH 5% AX
D 00401	83092 150 4500	DIODE 1N4148 AV619 -GA	L 00705	75981 308 3500	DR 0207 10UH 5% AX
D 00402	83092 150 4500	DIODE 1N4148 AV619 -GA			
D 00501	83092 150 4500	DIODE 1N4148 AV619 -GA	LED 00601	75954 021 1600	LED TS 31441 L 3MM GRUEN
D 00502	83092 150 4500	DIODE 1N4148 AV619 -GA	LED 00602	75954 021 1600	LED TS 31441 L 3MM GRUEN
D 00701	83092 150 4500	DIODE 1N4148 AV619 -GA	LED 00603	75954 021 1600	LED TS 31441 L 3MM GRUEN
D 00702	83092 150 4500	DIODE 1N4148 AV619 -GA	LED 00604	75955 005 0400	LE-DIODE TS-31461AL SUPER
D 00703	83092 150 4500	DIODE 1N4148 AV619 -GA			
D 00704	83092 150 4500	DIODE 1N4148 AV619 -GA	LF 00701	75955 005 9000	FUNKENTSTOERDR 26UHX2 H5B INTERFERENCE SUPPR. COIL
D 00705	83092 150 4500	DIODE 1N4148 AV619 -GA			
D 00706	83092 150 4500	DIODE 1N4148 AV619 -GA			
D 00707	83092 150 4500	DIODE 1N4148 AV619 -GA			

Btx \*32700#

ÄNDERUNGEN VORBEHALTEN / SUBJECT TO ALTERATION

POS. NR. POS. NO.	MATERIAL-NR. PART NUMBER	BEZEICHNUNG DESCRIPTION	POS. NR. POS. NO.	MATERIAL-NR. PART NUMBER	BEZEICHNUNG DESCRIPTION
Q 00201	75954 047 2400	TRANSISTOR 9012H	TC 00501	75955 005 2200	TR. 30PF RM10
Q 00202	75954 064 2100	TRANSISTOR S 9014 C	TC 00502	75955 005 2200	TR. 30PF RM10
Q 00203	75987 251 5800	TRANS. 2 SB 772 Q			
Q 00204	75954 064 2100	TRANSISTOR S 9014 C	VCT 501 A-D	75955 007 9700	Dreko KG2220T28-52901 Tuning Capacitor KG2220T28-52901
Q 00205	75954 064 2100	TRANSISTOR S 9014 C			
Q 00206	75954 064 2100	TRANSISTOR S 9014 C	VR 00501	87900 090 1300	ESTR. S 10 2 KOHM LIN
Q 00210	75954 064 2100	TRANSISTOR S 9014 C			
Q 00211	75954 064 2100	TRANSISTOR S 9014 C	X 00701	75955 005 9200	CER.RES. 16,93 MHZ
Q 00301	75954 064 2100	TRANSISTOR S 9014 C			
Q 00302	75954 064 2100	TRANSISTOR S 9014 C	ZD 00801	83097 200 5500	Z DIODE 5,6 B 0,5W
Q 00401	75955 005 2000	TRANS.S 9013 H			
Q 00402	75954 064 2100	TRANSISTOR S 9014 C			
Q 00403	75954 064 2100	TRANSISTOR S 9014 C			
Q 00404	75954 064 2100	TRANSISTOR S 9014 C			
Q 00405	75954 064 2100	TRANSISTOR S 9014 C			
Q 00406	75954 064 2100	TRANSISTOR S 9014 C			
Q 00501	75954 064 2100	TRANSISTOR S 9014 C			
Q 00601	75987 515 8900	TRANS.9012 G			
Q 00602	75954 064 2100	TRANSISTOR S 9014 C			
Q 00702	75950 504 4400	TRANS.2 SA 1020 Y			
Q 00703	75981 310 2100	TRANS.DTA 124 ES			
Q 00704	75987 429 0000	TRANS.2 SC 2458 GR			
Q 00705	75987 429 0000	TRANS.2 SC 2458 GR			
Q 00706	75981 315 2100	TRANS. 2 SC 1741 Q,R			
Q 00707	75981 315 2100	TRANS. 2 SC 1741 Q,R			
Q 00708	75954 058 5300	TRANS. 2 SB 1426 Q			
Q 00709	75954 058 5300	TRANS. 2 SB 1426 Q			
Q 00801	75954 064 2100	TRANSISTOR S 9014 C			
Q 00802	75954 064 2100	TRANSISTOR S 9014 C			
Q 00803	75954 064 2100	TRANSISTOR S 9014 C			
Q 00805	75954 064 2100	TRANSISTOR S 9014 C			
Q 00806	75954 064 2100	TRANSISTOR S 9014 C			
Q 00807	75954 064 2100	TRANSISTOR S 9014 C			
Q 00808	75954 064 2100	TRANSISTOR S 9014 C			
RX 00000	75955 007 0400	IR EMPFAENGER TSOP1838 IR RECEIVER			
S 00601	19401 055 0000	TIPPTASTE R-SKIP			
S 00602	19401 055 0000	TIPPTASTE REPEAT			
S 00603	19401 055 0000	TIPPTASTE F-SKIP			
S 00604	19401 055 0000	TIPPTASTE PLAY/PAUSE			
S 00605	19401 055 0000	TIPPTASTE STOP			
S 00606	19401 055 0000	TIPPTASTE PROGRAMM TOUCH DOWN BUTTON			
S 00607	75955 007 0600	TAKTSCHALTER TSC-063803-1			
S 00608	75955 007 0600	TAKTSCHALTER TSC-063803-1 PUSH BUTTON			
SW 00301	75955 005 0500	SCHIEBESCHALTER SST-43D01 SLIDE SWITCH			
SW 00302	75955 005 0800	DRUCKSCHALTER PSA-22E08L PRESSURE SWITCH			
SW 00401	75955 005 0900	SCHIEBESCHALTER PSA-82D01 SLIDE SWITCH			
SW 00402	75955 005 0700	MIKRO-SCHALTER LSA1119G MICRO SWITCH			
SW 00501	75955 005 0600	SCHIEBESCHALTER SST-43D06 SLIDE SWITCH			
T 00101	△ 75955 005 2600	TRAFU NETZ TO-V812TR-02			
T 00501	75955 005 1300	FILTER 7MM GELB 840239			

Es gelten die Vorschriften und Sicherheitshinweise gemäß dem Service Manual "Sicherheit", Mat.-Nummer 72010 800 0000, sowie zusätzlich die eventuell abweichenden, landesspezifischen Vorschriften!



The regulations and safety instructions shall be valid as provided by the "Safety" Service Manual, part number 72010 800 0000, as well as the respective national deviations.

Btx \*32700#

ÄNDERUNGEN VORBEHALTEN / SUBJECT TO ALTERATION